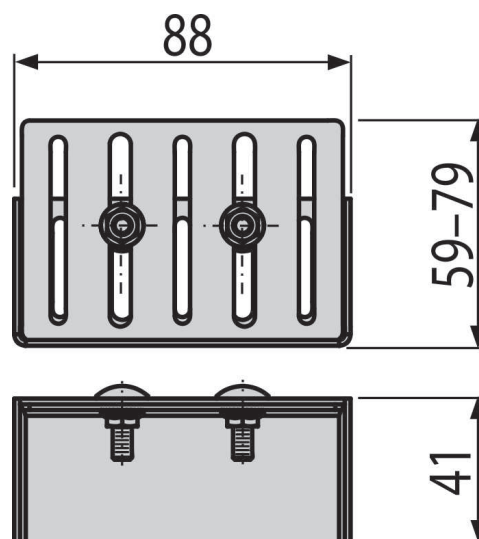


ADZ-P003

Zakończenie odwodnienia drenażowego 75 mm, stal ocynkowana



Zastosowanie

Do odwodnienia

Cechy

- Materiał: ocynk
- Zakończenie odpływu

Zakres dostawy

- Końcówka
- Śruby i nakrętki do mocowania zacisku w odpływie 2 szt

Numer zamówienia, Informacje logistyczne

Kod	EAN	Waga (sztuka pakowanie paleta)	Wymiary (sztuka pakowanie)	Ilość (pakowanie paleta)
ADZ-P003	8595580548131	0,14 0,14 - kg	88x59x41 mm	1 - sz

Gwarancje
2/2 lat *

Kod celny
73269098