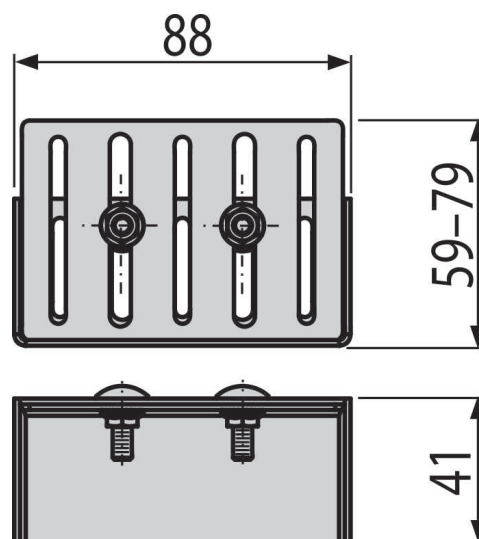


ADZ-P003

Čep odvodne kanalice 75 mm, pocinkovani čelik

**Primena**

Za drenažni kanal

Karakteristike

- Materijal: pocinkovani čelik
- Za završetak dranažnog kanala

Obim isporuke

- Završna kapa
- Vijci i matice za pričvršćivanje završne kapice na drenažnom kanalu 2 kom

Broj porudžbine, Logističke informacije

Šifra	EAN	Težina (komad pakovanje paleta)	Dimenzije (komad paleta)	Količina (pakovanje paleta)
ADZ-P003	8595580548131	0,14 0,14 - kg	88x59x41 mm	1 - kom

Garancije
2/2 godina *

Carinska šifra
73269098