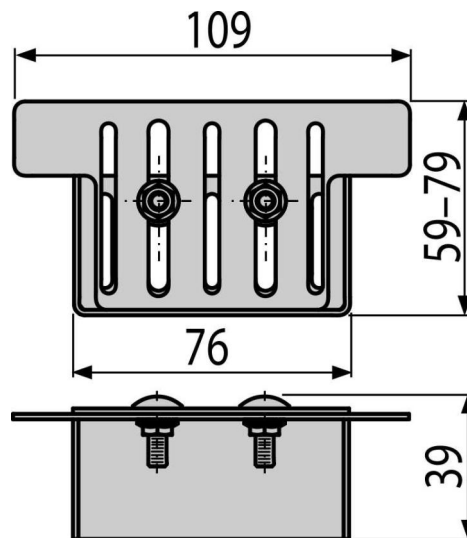


# ADZ-P004

Тапа за дренажен канал 100 мм, поцинкована стомана



#### Приложение

Дренажен канал

#### Характеристики

- Материал: поцинкована стомана
- За край на дренажния канал

#### Обхват на доставката

- Крайна тапа
- Винтове и гайки за фиксиране на крайната капачка към дренажния канал 2 бр

#### Продуктов код, Логистична информация

Код	EAN	Тегло (брой   опаковка   палет)	Размери (брой   опаковка)	Количество (опаковка   палет)
ADZ-P004	8595580548148	0,12   0,12   - кг	109x59x39   мм	1   - бр

Гаранция 2/2 гаранция \*      Митнически код 73269098