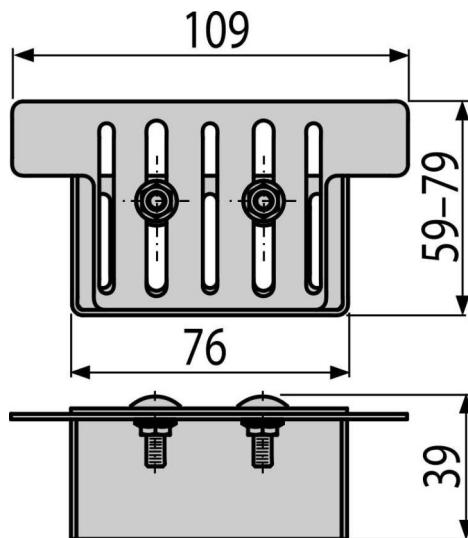


ADZ-P004

სადრენაჟო კანალის დამხშობი 100 მმ ცხაური, მოცინკული ფოლადი



განმარტება

სანიღვრე ტრაპებისთვის

დამახასიათებელი

- მასალა: მოცინკული ფოლადი
- სადრენაჟო ტრაპების დასრულებისთვის

კომპლექტის შემადგენლობა

- დამხშობი
- ტრაპის დაბოლოების დასაფიქსირებლად განკუთვნილი ხრახნები და ქანჩები 2 ცალი.

ქეკეთის ნომერი, ლოგისტიკური ინფორმაცია

კოდი	EAN	ნონა (ცალი შეფუთვა პლატაზე)	ზომები (ცალი შეფუთვა)	რაოდენობა (შეფუთვა პლატა)
ADZ-P004	8595580548148	0,12 0,12 - კგ	109x59x39 მმ	1 - ცალი

გარანტია საბაჟო კოდი
2/2 years * 73269098