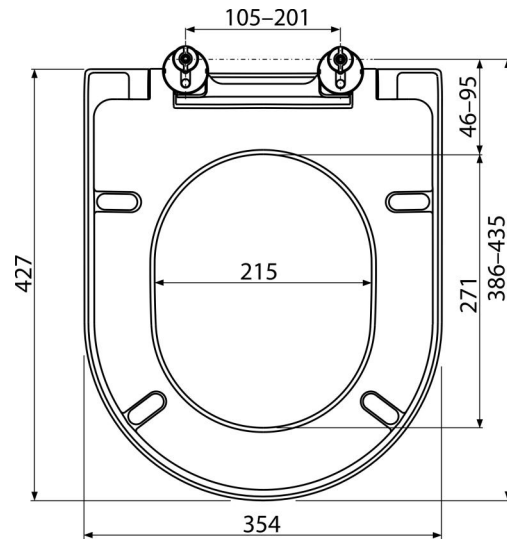


A674S

WC-Sitz SOFTCLOSE, Duroplast



Anwendung

Für WC-Schalen nach der Kompatibilitätstabelle (1)

Eigenschaften

- Farblich stabiles Material
- Farbe: weiß
- CLICK-System – leicht zu reinigende Keramik (der Sitz kann sehr schnell entfernt werden)
- Metallscharniere mit einer weißen Kunststoffkappe, die universell in zwei Achsen einstellbar ist
- Material: Duroplast mit antibakteriellen Eigenschaften (durch Gehalt an Silberverbindung gewährleistet)
- Das Scharniere kann man von oben mit einem Schraubendreher anziehen
- SOFTCLOSE – Absenkautomatik

Verpackungsinhalt

- Scharniere P106B
- WC-Sitz

Bestellnummer, Logistische Informationen

Code	EAN	Gewicht (stück menge palette)	Maße (stück menge)	Verpackung (menge palette)
A674S	8595580548742	2,47 12,34 316,1 kg	58x445x360 mm	5 120 Stk.

Die Garantien

2/2 jahre *

Normen

DIN 19516