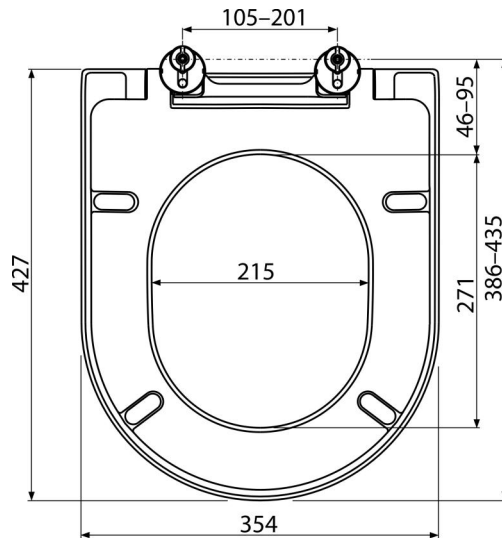


# A674S

უნიტაზის დასაჯდომი SOFTCLOSE, დუროპლასტი



### განმარტება

თავსებადობა ცხრილში არსებული უნიტაზებისთვის

### დამახასიათებელი

- მასალის სტაბილური ფერი
- ფერი: თეთრი
- CLICK-სისტემა იძლევა კერამიკის მარტივად წმენდის საშუალებას დასაჯდომის სწრაფი დემონტაჟის წყალობით
- მეტალის პეტლები თეთრი პლასტმასის თავსახურით, უნივერსალურად რეგულირებადი ორი ლერძით.
- მასალა: ანტიბაქტერიული თვისებების მქონე დუროპლასტი (ვერცხლის ნაერთების შემცველობის წყალობით)
- საზრასნისით ზეხა ქრილიდან მოჭერის შესაძლებლობა
- SOFTCLOSE - დასაჯდომის და სახურავის უსაფრთხო და ნელი დახურვის სისტემა

### კომპლექტის შემადგენლობა

- პეტლები P106B
- უნიტაზის დასაჯდომი

### შეკვეთის ნომერი, ლოგისტიკური ინფორმაცია

კოდი	EAN	ნონა (ცალი   შეფუთვა   პლატაზი)	ზომები (ცალი   შეფუთვა)	რაოდენობა (შეფუთვა   პლატა)
A674S	8595580548742	2,47   12,34   316,1 კგ	58x445x360   მმ	5   120 ცალი

გარანტია  
2/2 years \*

ნორმები  
DIN 19516