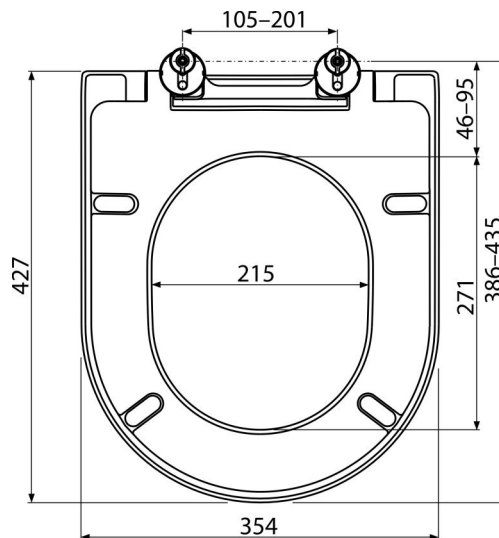


A674S

Сидіння для унітазу SOFTCLOSE, Дюропласт



Галузь застосування

Для унітазів відповідно по таблиці сумісності

Характеристика

- Стабільний колір матеріалу
- Колір: білий
- CLICK-система дозволяє легко чистити кераміку завдяки швидкому демонтажу сидіння
- Металеві петлі з білою пластиковою кришкою універсально регульовані в двох осях
- Матеріал: дюропласт з антибактеріальними властивостями (завдяки вмісту сполук срібла)
- Можливість затягування з допомогою викрутки зверху шарніра
- SOFTCLOSE – система безпечного плавного закриття кришки і сидіння

Зміст комплекту

- петлі P106B
- Сидіння для унітазу

Код замовлення, Логістична інформація

Код	EAN	Вага (шт упаковка палета)	Розміри (шт упаковка)	Кількість (упаковка палета)
A674S	8595580548742	2,47 12,34 316,1 кг	58x445x360 MM	5 120 шт

Гарантія
2/2 років *

Властивості
DIN 19516