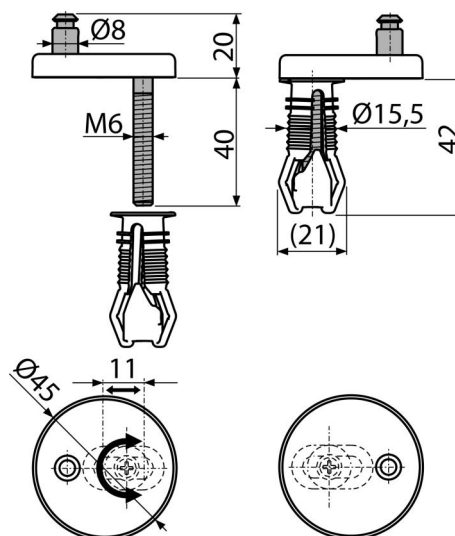


P105B

Scharniere mit Montage von oben, Kunststoffkappe



Anwendung

Für bonneted Toilettenschüsseln
 WC-BECKEN MIT SCHWEREN ZUGANG
 Für WC Sitze A602, A603, A604, A606, A674S

Eigenschaften

- CLICK-System – leicht zu reinigende Keramik (der Sitz kann sehr schnell entfernt werden)
- Die obere Scharnieranordnung durch einen Dübel
- Metallkörper
- Abdeckung aus Kunststoff - Weiß
- Metallscharniere universal verstellbar in zwei Achsen

Verpackungsinhalt

- Dübel 2 Stück
- Edelstahlschraube, 2 Stück
- Scharniere mit Kunststoffabdeckung 2 Stück

Bestellnummer, Logistische Informationen

Code	EAN	Gewicht (stück menge palette)	Maße (stück menge)	Verpackung (menge palette)
P105B	8595580548957	0,06 0,06 - kg	62x45x45 mm	1 - Stk.

Die Garantien

2/2 jahre *