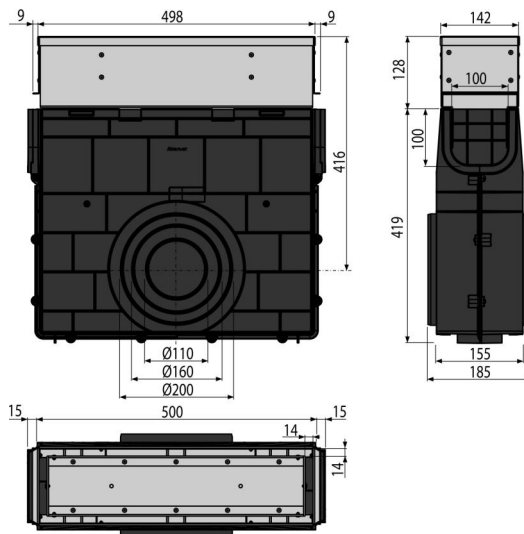


AVZ101R-R121R

Servicebox für Schlitzrinne, asymmetrisch, 100 mm, verzinkt



Anwendung

Zur Reinigung und Pflege von Außenrinnen
Für Entwässerungsrinnen AVZ101

Eigenschaften

- Seitlicher Anschluss an Ablauf Ø110, 160, 200 mm
- Zahlreiche Riffelung für eine feste Ruhigstellung in einem herumliegenden Material
- Materialbefestigung verzinkt
- Material mit UV-Stabilisator gegen Alterung, Ausbleichen und Abbau des Kunststoffes
- Material: Polypropylen gefüllt mit Talkum, gegen mechanische, chemische und thermische Beschädigung beständig
- Durchdachter und fester Schlossmechanismus für einfache Verbindung von einzelnen Rinnen
- Inspection Panel - die einfache Entfernung für Routinewartungsablauf
- Robuste Konstruktion – selbsttragend
- Dient zum Sammeln von Schmutz und Sand Ausbreitung außerhalb Straßen und Gehwege
- Einfacher Zugang zur Rinne – einfach zu reinigen
- Schlosssystem ermöglicht ein einfaches Anschließen ohne weitere Elemente zu benötigen

Verpackungsinhalt

- Verzinkte Revisionsverlängerung
- Servicebox für Entwässerungsrinne

Bestellnummer, Logistische Informationen

Code	EAN	Gewicht (stück menge palette)	Maße (stück menge)	Verpackung (menge palette)
AVZ101R-R121R	8595580549855	7,89 7,89 256,8 kg	547×516×185 547×185×516 mm	1 30 Stk.

Die Garantien

2/6 Jahre *

Normen

EN1433

Technische Parameter

- Belastungsklasse C250 25000 kg