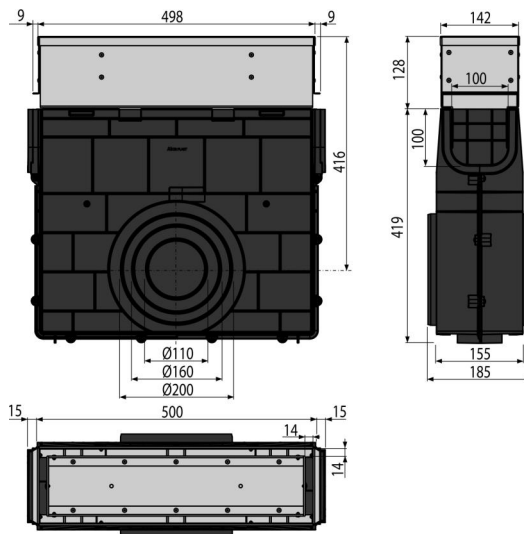


# AVZ101R-R121R

Odwodnienie zewnętrzne szczelinowe studzienka z rewizją do rusztu asymetrycznego 100 mm, stal ocynkowana



## Zastosowanie

Do czyszczenia i konserwacji zewnętrznych rynien  
Odwodnienia zewnętrzne AVZ101R-R121R

## Cechy

- Odpływ boczny Ø110 mm
- Liczne przetłoczenia do lepszego zamocowania w otaczającym materiale
- Materiał mocujący: ocynk
- Materiał ze stabilizatorem UV zapobiegające blaknięciu, starzeniu i degradacji tworzywa
- Materiał: polipropylen wypełniony talkiem, odporny na uszkodzenia mechaniczne, chemiczne i termiczne
- Solidny mechanizm blokujący, do prostego połączenia poszczególnych odwodnień
- Rewizja – łatwa konserwacja дренаżu
- Solidna konstrukcja – samonośna
- Służy do zbierania brudu i piasku z dróg i chodników
- Łatwy dostęp do odpływu – łatwe czyszczenie
- System pozwala na łatwą blokadę połączenia bez dodatkowych elementów

## Zakres dostawy

- Rozszerzenie wersja ocynkowana
- Wpust korpusa odwodnienia

## Numer zamówienia, Informacje logistyczne

Kod	EAN	Waga (sztuka   pakowanie   paleta)	Wymiary (sztuka   pakowanie)	Ilość (pakowanie   paleta)
AVZ101R-R121R	8595580549855	7,89   7,89   256,8 kg	547×516×185   547×185×516 mm	1   30 szt

## Gwarancje

2/6 lat\* Normy  
EN1433

## Dane techniczne

- Klasa obciążenia 25000 kg