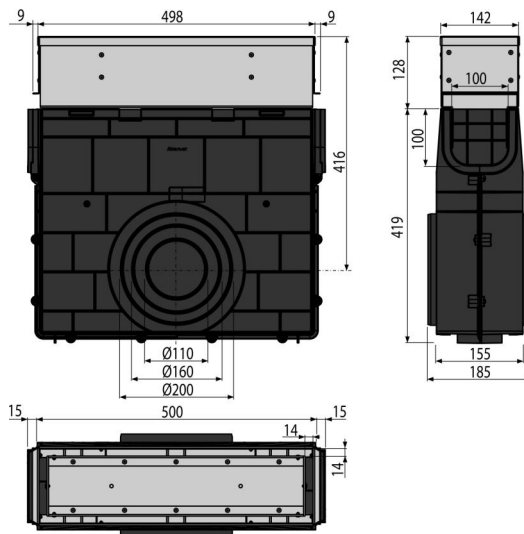


AVZ101R-R121R

Rigolă de colectare cu fantă și acces asimetric de 100 mm, oțel galvanizat



Aplicație

Pentru curățarea și întreținerea rigolelor de exterior
Pentru rigola de exterior AVZ101R-R121R

Caracteristici

- Conectare laterală la evacuare – DN110/160, 200 mm
- Numeroase striții pentru o fixare fermă
- Material extensie: oțel galvanizat
- Material cu stabilizator UV pentru prevenirea îmbătrânirii, decolorării și degradării
- Material: polipropilena umplută cu talc rezistentă la șocuri mecanice, chimice sau termice
- Mecanism solid de blocare pentru conectare simplă
- Capacul de acces – îndepărtarea ușoară pentru întreținerea de rutină a canalului de scurgere
- Construcție robustă – autoportant
- Are rolul de a colecta murdăria și nisipul de pe drumuri și trotuare
- Acces facil la sifonul de pardoseală – curățare simplă
- Sistemul de blocare permite conectarea ușoară fără elemente suplimentare!

Conținutul pachetului

- Capacul de acces din oțel galvanizat
- Corpul canalului de scurgere

Detalii pentru comandă, Informații logistice

Cod	EAN	Greutate (buc ambalare palet)	Dimensiuni (buc ambalare)	Cantitate (ambalare palet)
AVZ101R-R121R	8595580549855	7,89 7,89 256,8 kg	547x516x185 547x185x516 mm	1 30 buc

Garanție

2/6 ani *

Norme

EN1433

Parametrii tehnici

- Clasa de sarcină – C250 25000 kg