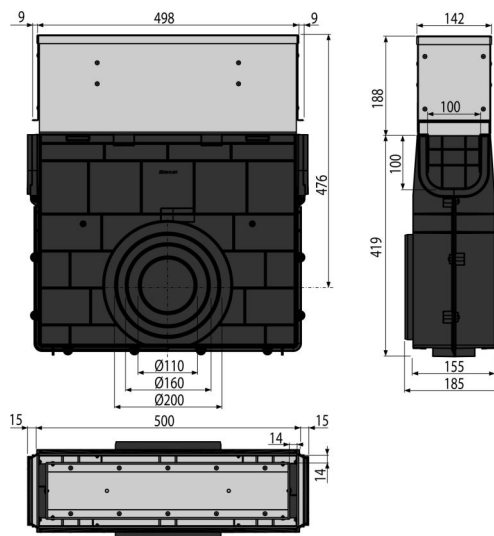


AVZ101R-R122R

Venkovní žlabová vpusť štěrbinová s asymetrickým revizním nástavcem 160 mm, pozinkovaná ocel



Použití

Pro čištění a údržbu venkovních žlabů
Pro venkovní žlaby AVZ101S-R122R

Vlastnosti

- Boční napojení na odpad Ø110, 160, 200 mm
- Četné žebrování pro pevnou fixaci v okolním materiálu
- Materiál nástavce: pozink
- Materiál s UV stabilizátorem proti stárnutí, blednutí a degradaci plastu
- Materiál žlabu: polypropylen plněný mastkem odolný proti mechanickému, chemickému a tepelnému poškození
- Propracovaný a pevný zámkový mechanismus pro jednoduché spojování jednotlivých žlabů
- Revizní dílec – jednoduché vyjmutí pro běžnou údržbu žlabu
- Robustní konstrukce – samonosná
- Slouží k zachycování nečistot a posypového písku z venkovních komunikací a chodníků
- Snadný přístup do vpusti – jednoduchá čistitelnost
- Systém zámků dovoluje snadné napojování bez nutnosti dalších prvků

Rozsah dodávky

- Pozinkovaný revizní nástavec
- Tělo žlabové vpusti

Objednací kód, Logistické informace

Kód	EAN	Hmotnost (kus balení paleta)	Rozměr (kus balení)	Množství (balení paleta)
AVZ101R-R122R	8595580549862	9,66 9,66 309,8 kg	607×516×185 607×185×516 mm	1 30 ks

Záruky

2/6 let *

Normy

ČSN EN1433

Technické parametry

- Třída zatížení C250 25000 kg