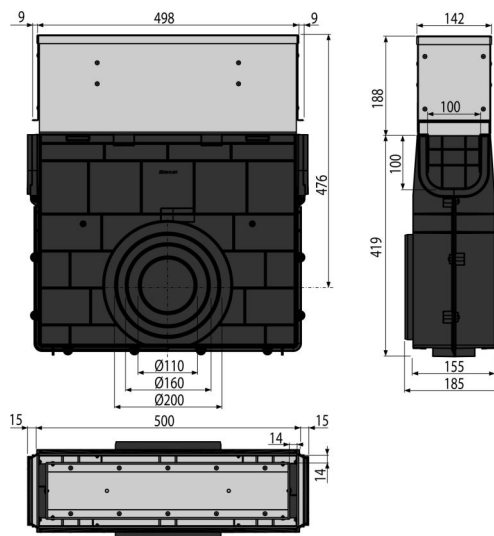


AVZ101R-R122R

Odwodnienie zewnętrzne szczelinowe studzienka z rewizją do rusztu asymetrycznego 160 mm, stal ocynkowana



Zastosowanie

Do czyszczenia i konserwacji zewnętrznych rynien
Odwodnienia zewnętrzne AVZ101S-R122R

Cechy

- Odpływ boczny Ø110 mm
- Liczne przetłoczenia do lepszego zamocowania w otaczającym materiale
- Materiał mocujący: ocynk
- Materiał ze stabilizatorem UV zapobiegające blaknięciu, starzeniu i degradacji tworzywa
- Materiał: polipropylen wypełniony talkiem, odporny na uszkodzenia mechaniczne, chemiczne i termiczne
- Solidny mechanizm blokujący, do prostego połączenia poszczególnych odwodnień
- Rewizja – łatwa konserwacja дренаżu
- Solidna konstrukcja – samonośna
- Służy do zbierania brudu i piasku z dróg i chodników
- Łatwy dostęp do odpływu – łatwe czyszczenie
- System pozwala na łatwą blokadę połączenia bez dodatkowych elementów

Zakres dostawy

- Rozszerzenie wersja ocynkowana
- Wpust korpusa odwodnienia

Numer zamówienia, Informacje logistyczne

Kod	EAN	Waga (sztuka pakowanie paleta)	Wymiary (sztuka pakowanie)	Ilość (pakowanie paleta)
AVZ101R-R122R	8595580549862	9,66 9,66 309,8 kg	607×516×185 607×185×516 mm	1 30 szt

Gwarancje

2/6 lat* Normy
EN1433

Dane techniczne

- Klasa obciążenia 25000 kg