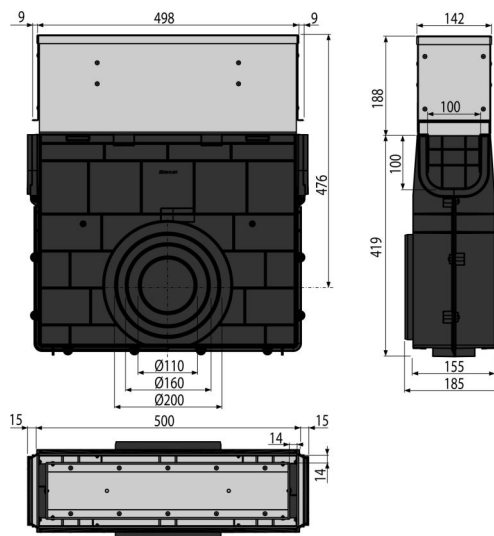


AVZ101R-R122R

Slivnik za spoljnu kanalicu sa prorezom i asimetrijskim revizijskim umetkom 160 mm, pocinkovani čelik



Primena

Za čišćenje i održavanje spoljnih drenažnih kanala
Za spoljne drenažne kanale AVZ101S-R122R

Karakteristike

- Bočna veza na odvod DN110, 160, 200 mm
- Brojni nabori za čvrsto pričvršćivanje za okolni materijal
- Materijal ekstenzije: pocinkovani čelik
- Materijal sa UV stabilizatorom protiv starenja, bleđenja i razgradnje plastike
- Materijal odvodnog kanala: polipropilen ispunjen talkom otporan na mehanička, hemijska i termička oštećenja
- Sofisticirani i čvrsti mehanizam za zaključavanje za jednostavno povezivanje pojedinačnih slivnika
- Poklopac za pristup - jednostavno uklanjanje za rutinsko održavanje slivnika
- Robusna konstrukcija - samonosiva
- Služi za skupljanje prljavštine i peska sa puteva i pločnika
- Jednostavan pristup podnom slivniku - jednostavno čišćenje
- Sistem zaključavanja omogućava jednostavno povezivanje bez dodatnih elemenata!

Obim isporuke

- Pocinkovani poklopac za pristup
- Telo kutijastog slivnika

Broj porudžbine, Logističke informacije

| Šifra | EAN | Težina (komad pakovanje paleta) | Dimenzije (komad paleta) | Količina (pakovanje paleta) |
|---------------|---------------|--|-------------------------------|----------------------------------|
| AVZ101R-R122R | 8595580549862 | 9,66 9,66 309,8 kg | 607×516×185 607×185×516 mm | 1 30 kom |

Garancije

2/6 godina *

Norme

EN1433

Tehničke specifikacije

- Klasa opterećenja C250 25000 kg