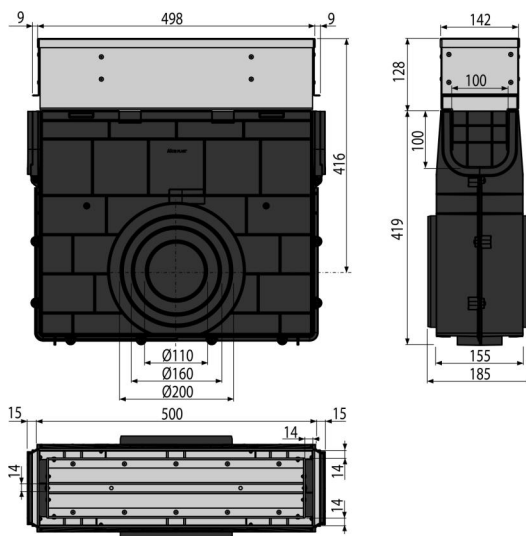


# AVZ101R-R123R

Slivnik za spoljnu kanalicu sa prorezom i simetrijskim revizijskim umetkom 100 mm, pocinkovani čelik



## Primena

Za čišćenje i održavanje spoljnih drenažnih kanala  
Za spoljne drenažne kanale AVZ101S-R123R

## Karakteristike

- Bočna veza na odvod DN110, 160, 200 mm
- Brojni nabori za čvrsto pričvršćivanje za okolni materijal
- Materijal ekstenzije: pocinkovani čelik
- Materijal sa UV stabilizatorom protiv starenja, bleđenja i razgradnje plastike
- Materijal odvodnog kanala: polipropilen ispunjen talkom otporan na mehanička, hemijska i termička oštećenja
- Sofisticirani i čvrsti mehanizam za zaključavanje za jednostavno povezivanje pojedinačnih slivnika
- Poklopac za pristup - jednostavno uklanjanje za rutinsko održavanje slivnika
- Robusna konstrukcija - samonosiva
- Služi za skupljanje prljavštine i peska sa puteva i pločnika
- Jednostavan pristup podnom slivniku - jednostavno čišćenje
- Sistem zaključavanja omogućava jednostavno povezivanje bez dodatnih elemenata!

## Obim isporuke

- Pocinkovani poklopac za pristup
- Telo kutijastog slivnika

## Broj porudžbine, Logističke informacije

| Šifra         | EAN           | Težina<br>(komad   pakovanje   paleta) | Dimenzije<br>(komad   paleta) | Količina<br>(pakovanje   paleta) |
|---------------|---------------|--|-------------------------------|----------------------------------|
| AVZ101R-R123R | 8595580549879 | 9,00   9,00   290,0 kg                 | 547×516×185   547×185×516 mm  | 1   30 kom                       |

## Garancije

2/6 godina \*

## Norme

EN1433

## Tehničke specifikacije

- Klasa opterećenja C250 25000 kg