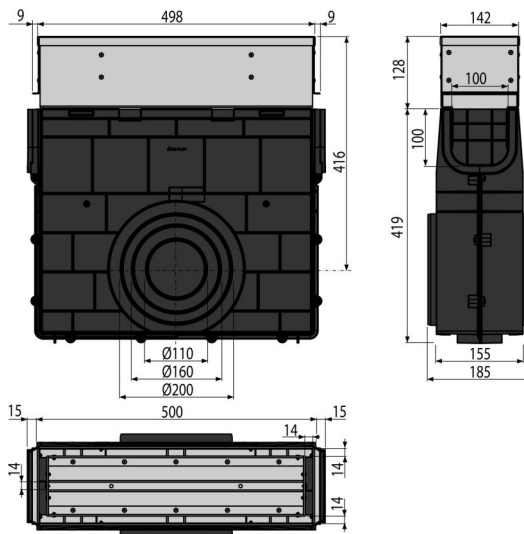


# AVZ101R-R123R

Піскоуловлювач для дренажного каналу з щільною симетричною сервісною надставкою 100 мм, оцинкована сталь



## Галузь застосування

Для очищення і обслуговування дренажних каналів  
Для дренажного каналу AVZ101S-R123R

## Характеристика

- Бокове підключення до каналізаційного стоку Ø110, 160, 200 мм
- Численні ребра жорсткості для кращого зчеплення з фундаментом
- Матеріал кріплення: оцинкований
- Матеріал з УФ-стабілізатором проти старіння, вицвітання і деградації пластика
- Матеріал жолоба: поліпропілен збагачений тальком, стійкий до механічних, хімічних і термічних пошкоджень
- Пропрацьований і надійний механізм замків для простого з'єднання каналів між собою
- Ревізійна частина – легко видалення для поточного сервісу жолоба
- Міцна самонесуча конструкція
- Використовується для уловлювання сміття і піску з доріг і тротуарів
- Легкий доступ до трапу – легко очистити
- Механізм замків дозволяє легко з'єднувати канали між собою без додаткових елементів

## Зміст комплекту

- Оцинкована ревізійна надставка
- Корпус дренажного каналу

## Код замовлення, Логістична інформація

Код	EAN	Вага (шт   упаковка   палета)	Розміри (шт   упаковка)	Кількість (упаковка   палета)
AVZ101R-R123R	8595580549879	9,00   9,00   290,0 кг	547×516×185   547×185×516 MM	1   30 шт

Гарантія 2/6 років \* **Властивості** EN1433

## Технічні характеристики

- Клас навантаження C250 25000 kg