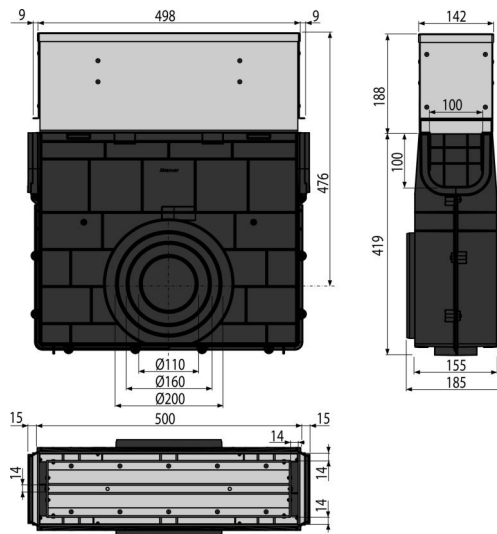


# AVZ101R-R124R

Szimmetrikus kültéri réslefolyó revíziós résszel 160 mm, horganyzott acélból



## Alkalmazás

Kültéri folyókák tisztítására és karbantartására  
Kültéri folyókákhoz AVZ101S-R124R

## Jellemzők

- Vízszintes csatlakozás Ø110, 160, 200 mm
- Bordázott felület a szilárd rögzítéshez
- Anyaga: horganyzott acél
- Az anyaga tartalmaz UV stabilizátort ami ellenáll a fakulásnak és a műanyag révülésének
- A folyóka anyaga: zsírkövel dúsított polipropilén, amely ellenáll a mechanikai, kémiai és hőkárosodásnak
- Kidolgozott és szilárd zárrendszer az egyes folyókák egyszerű csatlakozásához
- Revíziós elem - egyszerű kiemelés az általános karbantartáshoz
- Robusztus szerkezet - önhordozó
- A járdákról és utakról való homok illetve más szennyeződések összegyűjtéséhez szolgál
- Egyszerű hozzáférés a folyókához – könnyű tisztíthatóság
- A folyóka csatlakozási zárrendszere lehetővé teszi a könnyű csatlakozást további elemek nélkül

## Csomag tartalma

- Horganyzott revíziós réskeret
- Lefolyóház

## Rendelési szám, Logisztikai információk

Kód	EAN	Súly (db   csomagolás   paletta)	Méret (db   csomagolás)	Mennyiség (csomagolás   paletta)
AVZ101R-R124R	8595580549886	10,77   10,77   343,0 kg	607x516x185   607x185x516 mm	1   30 db

## Garanciák

2/6 év \*

## Szabványok

EN1433

## Műszaki adatok

- Terhelési osztály C250 25000 kg