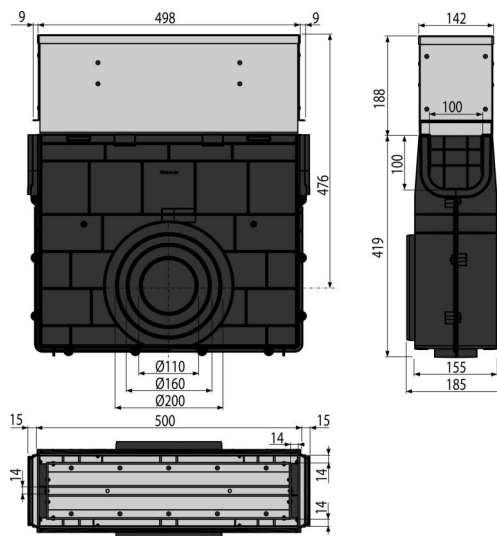


# AVZ101R-R124R

Rigolă de colectare cu fantă și acces simetric de 160 mm, oțel galvanizat



## Aplicație

Pentru curățarea și întreținerea rigolelor de exterior  
Pentru rigola de exterior AVZ101S-R124R

## Caracteristici

- Conectare laterală la evacuare – DN110/160, 200 mm
- Numeroase striaii pentru o fixare fermă
- Material extensie: oțel galvanizat
- Material cu stabilizator UV pentru prevenirea îmbătrânirii, decolorării și degradării
- Material: polipropilena umplută cu talc rezistentă la șocuri mecanice, chimice sau termice
- Mecanism solid de blocare pentru conectare simplă
- Capacul de acces – îndepărtarea ușoară pentru întreținerea de rutină a canalului de scurgere
- Construcție robustă – autoportant
- Are rolul de a colecta murdăria și nisipul de pe drumuri și trotuare
- Acces facil la sifonul de pardoseală – curățare simplă
- Sistemul de blocare permite conectarea ușoară fără elemente suplimentare!

## Conținutul pachetului

- Capacul de acces din oțel galvanizat
- Corpul canalului de scurgere

## Detalii pentru comandă, Informații logistice

| Cod           | EAN           | Greutate<br>(buc   ambalare   palet) | Dimensiuni<br>(buc   ambalare) | Cantitate<br>(ambalare   palet) |
|---------------|---------------|--------------------------------------|--------------------------------|---------------------------------|
| AVZ101R-R124R | 8595580549886 | 10,77   10,77   343,0 kg             | 607x516x185   607x185x516 mm   | 1   30 buc                      |

## Garanție

2/6 ani \*

## Norme

EN1433

## Parametrii tehnici

- Clasa de sarcină – C250 25000 kg