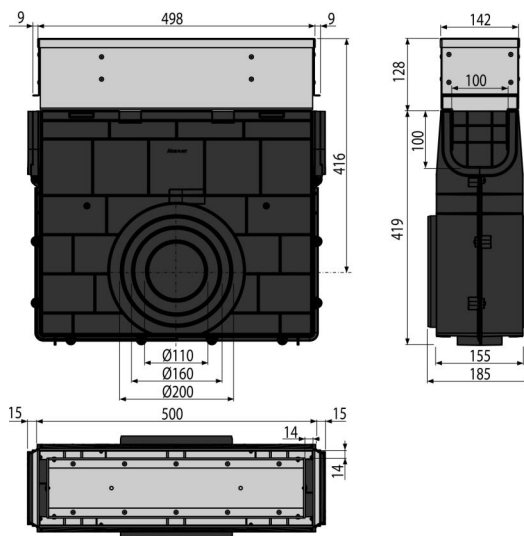


# AVZ101R-R321R

Servicebox für Schlitzrinne, asymmetrisch, 100 mm, Edelstahl



## Anwendung

Zur Reinigung und Pflege von Außenrinnen  
Für Entwässerungsrinnen AVZ101

## Eigenschaften

- Seitlicher Anschluss an Ablauf  $\varnothing 110, 160, 200$  mm
- Zahlreiche Riffelung für eine feste Ruhigstellung in einem herumliegenden Material
- Das Material: rostfreier Stahl AISI 304, DIN 1.4301, ČSN 17240
- Material mit UV-Stabilisator gegen Alterung, Ausbleichen und Abbau des Kunststoffes
- Material: Polypropylen gefüllt mit Talkum, gegen mechanische, chemische und thermische Beschädigung beständig
- Durchdachter und fester Schlossmechanismus für einfache Verbindung von einzelnen Rinnen
- Inspection Panel - die einfache Entfernung für Routinewartungsablauf
- Robuste Konstruktion – selbsttragend
- Dient zum Sammeln von Schmutz und Sand Ausbreitung außerhalb Straßen und Gehwege
- Einfacher Zugang zur Rinne – einfach zu reinigen
- Schlosssystem ermöglicht ein einfaches Anschließen ohne weitere Elemente zu benötigen

## Verpackungsinhalt

- Edelstahldüse Inspektion
- Servicebox für Entwässerungsrinne

## Bestellnummer, Logistische Informationen

Code	EAN	Gewicht (stück   menge   palette)	Maße (stück   menge)	Verpackung (menge   palette)
AVZ101R-R321R	8595580549893	7,89   7,89   256,8 kg	547x516x185   547x185x516 mm	1   30 Stk.

## Die Garantien

2/6 Jahre \*

## Normen

EN1433

## Technische Parameter

- Belastungsklasse C250 25000 kg