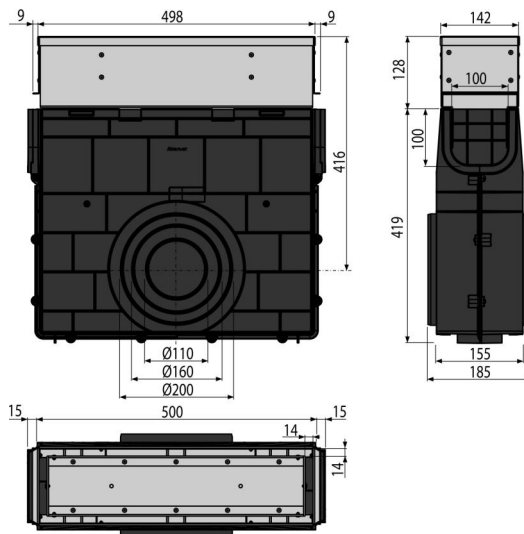


AVZ101R-R321R

Aszimmetrikus kültéri résfolyóka revíziós résszel 100 mm, rozsdamentes acélból



Alkalmazás

Kültéri folyókák tisztítására és karbantartására
Kültéri folyókákhoz AVZ101S-R321R

Jellemzők

- Vízszintes csatlakozás Ø110, 160, 200 mm
- Bordázott felület a szilárd rögzítéshez
- Anyaga: rozsdamentes acél AISI 304, DIN 1.4301, DIN 17240
- Az anyaga tartalmaz UV stabilizátort ami ellenáll a fakulásnak és a műanyag révülésének
- A folyóka anyaga: zsírkövel dúsított polipropilén, amely ellenáll a mechanikai, kémiai és hőkárosodásnak
- Kidolgozott és szilárd zárrendszer az egyes folyókák egyszerű csatlakozásához
- Revíziós elem - egyszerű kiemelés az általános karbantartáshoz
- Robusztus szerkezet - önhordozó
- A járdákról és utakról való homok illetve más szennyeződések összegyűjtéséhez szolgál
- Egyszerű hozzáférés a folyókához – könnyű tisztíthatóság
- A folyóka csatlakozási zárrendszere lehetővé teszi a könnyű csatlakozást további elemek nélkül

Csomag tartalma

- Rozsdamentes revíziós réskeret
- Lefolyóház

Rendelési szám, Logisztikai információk

Kód	EAN	Súly (db csomagolás paletta)	Méret (db csomagolás)	Mennyiség (csomagolás paletta)
AVZ101R-R321R	8595580549893	7,89 7,89 256,8 kg	547x516x185 547x185x516 mm	1 30 db

Garanciák

2/6 év *

Szabványok

EN1433

Műszaki adatok

- Terhelési osztály C250 25000 kg