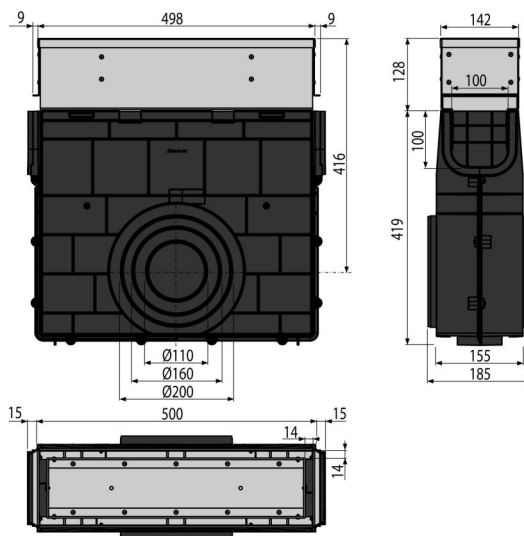


AVZ101R-R321R

Vonkajšia žľabová vpusť štrbinová s asymetrickým revíznym nástavcom 100 mm, nerez



Použitie

Na čistenie a údržbu vonkajších žľabov
Pre vonkajšie žľaby AVZ101S-R321R

Vlastnosti

- Bočné napojenie na odpad Ø110, 160, 200 mm
- Početné rebrovanie pre pevnú fixáciu v okolitom materiále
- Materiál nadstavca: nerezová oceľ AISI 304, DIN 1.4301
- Materiál s UV stabilizátorom proti starnutiu, blednutiu a degradácii plastu
- Materiál žľabu: polypropylén plnený mastencom odolný proti mechanickému, chemickému a tepelnému poškodeniu
- Prepracovaný a pevný zámkový mechanizmus pre jednoduché spájanie jednotlivých žľabov
- Revízny diel – jednoduché vybratie pre bežnú údržbu žľabu
- Robustná konštrukcia – samonosná
- Služí k zachytávaniu nečistôt a posypového piesku z vonkajších komunikácií a chodníkov
- Jednoduchý prístup do vpuste – jednoduchá čistiteľnosť
- Systém zámkov dovoľuje jednoduché napájanie bez nutnosti ďalších prvkov

Rozsah dodávky

- Nerezový revízny nástavec
- Telo žľabovej vpuste

Objednací kód, Logistické informácie

Kód	EAN	Hmotnosť (kus balenie paleta)	Rozmer (kus balenie)	Množstvo (balenie paleta)
AVZ101R-R321R	8595580549893	7,89 7,89 256,8 kg	547×516×185 547×185×516 mm	1 30 ks

Záruky

2/6 rokov *

Normy

EN1433

Technické parametre

- Trieda zaťaženia C250 25000 kg