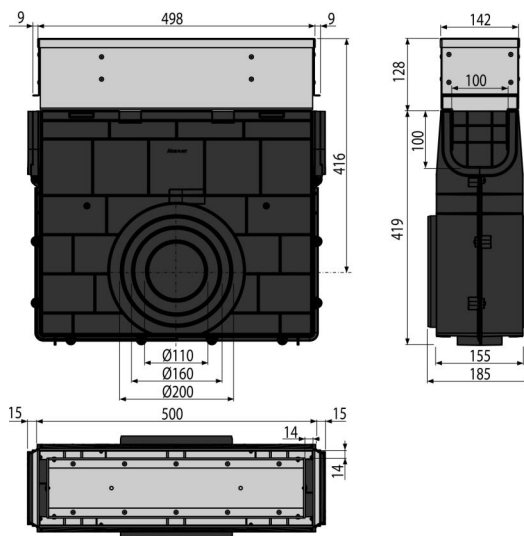


AVZ101R-R321R

Slivnik za spoljnu kanalicu sa prorezom i asimetrijskim revizijskim umetkom 100 mm, nerđajući čelik



Primena

Za čišćenje i održavanje spoljnih drenažnih kanala

Za spoljne drenažne kanale AVZ101S-R321R

Karakteristike

- Bočna veza na odvod DN110, 160, 200 mm
- Brojni nabori za čvrsto pričvršćivanje za okolni materijal
- Materijal ekstenzije: nerđajući čelik AISI 304, DIN 1.4301
- Materijal sa UV stabilizatorom protiv starenja, bleđenja i razgradnje plastike
- Materijal odvodnog kanala: polipropilen ispunjen talkom otporan na mehanička, hemijska i termička oštećenja
- Sofisticirani i čvrsti mehanizam za zaključavanje za jednostavno povezivanje pojedinačnih slivnika
- Poklopac za pristup - jednostavno uklanjanje za rutinsko održavanje slivnika
- Robusna konstrukcija - samonosiva
- Služi za skupljanje prljavštine i peska sa puteva i pločnika
- Jednostavan pristup podnom slivniku - jednostavno čišćenje
- Sistem zaključavanja omogućava jednostavno povezivanje bez dodatnih elemenata!

Obim isporuke

- Poklopac za pristup od nerđajućeg čelika
- Telo kutijastog slivnika

Broj porudžbine, Logističke informacije

Šifra	EAN	Težina (komad pakovanje paleta)	Dimenzije (komad paleta)	Količina (pakovanje paleta)
AVZ101R-R321R	8595580549893	7,89 7,89 256,8 kg	547×516×185 547×185×516 mm	1 30 kom

Garancije

2/6 godina *

Norme

EN1433

Tehničke specifikacije

- Klasa opterećenja C250 25000 kg