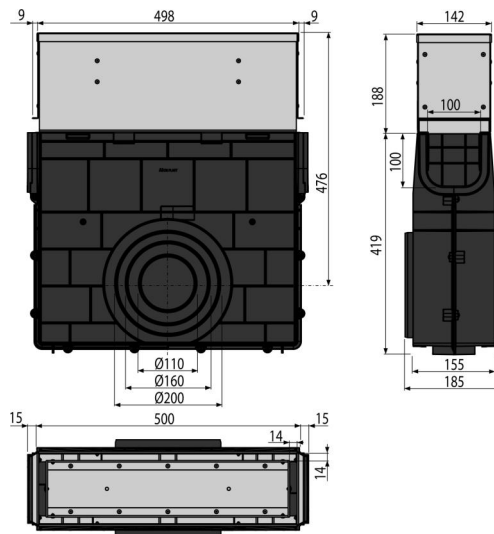


# AVZ101R-R322R

Външен сервизен канал с асиметричен процеп с височина 160 мм, неръждаема стомана



## Приложение

За почистване и поддръжка на външни канали за оттичане  
За външни канали AVZ101S-R322R

## Характеристики

- Странична връзка за мръсната вода DN110, 160, 200 мм
- Многобройни ребра за здраво закрепване
- Материал на удължението: неръждаема стомана AISI 304, DIN 1.4301
- Материал с UV стабилизатор против стареене, избледняване и разграждане на пластмасата
- Материал на дренажния канал: полипропилен и талк, устойчив на механични, химични и термични повреди
- Изискан и здрав заключващ механизъм за лесно свързване на отделните канали
- Капак за достъп - лесно сваляне за рутинна поддръжка на канализацията
- Здрава конструкция - самоносеща
- Служи за събиране на мръсотия и пясък от пътища и настилки
- Лесен достъп до канализацията на пода - лесно почистване
- Улейната заключваща сглобка позволява лесно свързване без допълнителни аксесоари!

## Обхват на доставката

- Капак за достъп от неръждаема стомана
- Дренажна кутия

## Продуктов код, Логистична информация

| Код           | EAN           | Тегло<br>(брой   опаковка   палет) | Размери<br>(брой   опаковка) | Количество<br>(опаковка   палет) |
|---------------|---------------|------------------------------------|------------------------------|----------------------------------|
| AVZ101R-R322R | 8595580549909 | 9,66   9,66   309,8 кг             | 607x516x185   607x185x516 мм | 1   30 бр                        |

Гаранция **Норми**  
2/6 гаранция \* EN1433

## Технически спецификации

- Клас на натоварване C250 25000 kg