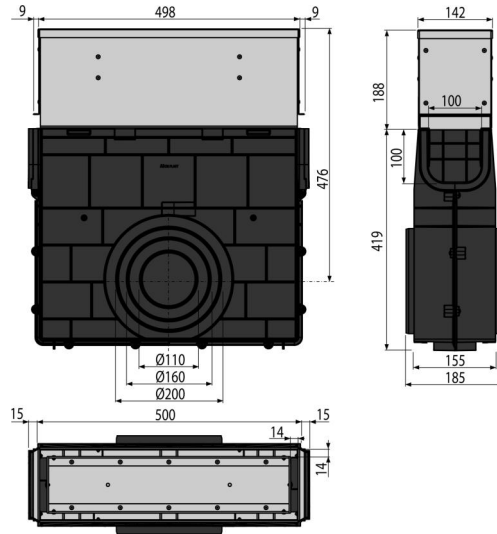


# AVZ101R-R322R

სადრენაჟე არხის ქვიშის ხაფანგი განკუთვნილი ასიმეტრული დაქანებისთვის 160 მმ, უჟანგავი ფოლადი



## განმარტება

სადრენაჟე არხების წმენდა და მომსახურება  
სადრენაჟე არხისთვის AVZ101S-R322R

## დამახასიათებელი

- გვერდითი კავშირი კანალიზაციის მილთან Ø110, 160, 200 მმ
- მრავალჯერადი ნეკები ფუნდამენტთან უკეთესი დამაგრებისთვის
- დასამაგრებელი მასალა: უჟანგავი ფოლადი AISI 304, DIN 1.4301
- მასალა ულტრაიისფერი გამოსხივების სტაბილიზატორით, ფერის დაკარგვის, პლასტიკის დაძველების და პლასტიკის დეგრადაციის საწინააღმდეგო
- ტრაპის მასალა: ტალკით გამდიდრებული პოლიპროპილენი, მდგრადია მექანიკური, ქიმიური და თერმული დაზიანებისადმი
- არხების მარტივად დასაკავშირებლად შექმნილი საკეტების დახვეწილი და საიმედო მექანიზმი
- რევიზიული ნაწილი - ადვილად მოხსნადი, ტრაპის სერვისისთვის
- ძლიერი თვითმზიდი კონსტრუქცია
- იგი აკავებს ქუჩაში არსებულ ნაგავს და ქუჩიდან და ტროტუარიდან შემოსულ ქვიშას
- ტრაპთან მარტივი ხელმისაწვდომობა - მარტივი წმენდა
- საკეტების მექანიზმი დამატებითი ელემენტების გარეშე ერთმანეთთან აკავშირებს არხებს

## კომპლექტის შემადგენლობა

- უჟანგავი ფოლადის რევიზორული ჩასადგმელი
- სადრენაჟე არხის კორპუსი

## შეკვების ნომერი, ლოგისტიკური ინფორმაცია

კოდი	EAN	ნონა (ცალი   შეფუთვა   პლატაზე)	ზომები (ცალი   შეფუთვა)	რაოდენობა (შეფუთვა   პლატა)
AVZ101R-R322R	8595580549909	9,66   9,66   309,8 კგ	607x516x185   607x185x516 მმ	1   30 ცალი

## გარანტია

2/6 years \*

## ნორმები

EN1433

## ტექნიკური მახასიათებლები

- დატვირთვის კლასი C250 25000 kg