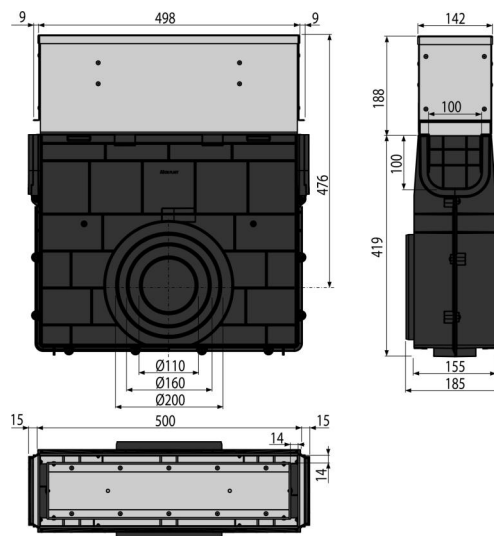


# AVZ101R-R322R

Пескоуловитель для дренажного канала с щелевой асимметричной сервисной надставкой 160 мм, нержавеющая сталь



### Область применения

Для очистки и обслуживания дренажных каналов  
Для дренажного канала AVZ101S-R322R

### Характеристика

- Боковое подключение к канализационному стоку Ø110, 160, 200 мм
- Многочисленные ребра жесткости для лучшего сцепления с фундаментом
- Материал надставки: нержавеющая сталь AISI 304, DIN 1.4301
- Материал с УФ-стабилизатором против старения, выцветания и деградации пластика
- Материал желоба: полипропилен обогащенный тальком, устойчив к механическим, химическим и термическим повреждениям
- Проработанный и надежный механизм замков для простого соединения каналов между собой
- Ревизионная часть – легкое удаление для текущего сервиса желоба
- Прочная самонесущая конструкция
- Служит для улавливания мусора и песка с дорог и тротуаров
- Легкий доступ к трапу – легко чистить
- Механизм замков позволяет легко соединять каналы между собой без дополнительных элементов

### Содержание комплекта

- Ревизионная надставка из нержавеющей стали
- Корпус дренажного канала

### Код заказа, Логистическая информация

| Код           | EAN           | Вес<br>(шт   упаковка   паллета) | Размеры<br>(шт   упаковка)   | Количество<br>(упаковка   паллета) |
|---------------|---------------|----------------------------------|------------------------------|------------------------------------|
| AVZ101R-R322R | 8595580549909 | 9,66   9,66   309,8 кг           | 607x516x185   607x185x516 мм | 1   30 шт                          |

### Гарантии

2/6 лет \*

### Свойства

EN1433

### Технические параметры

- Класс нагрузки C250 25000 kg