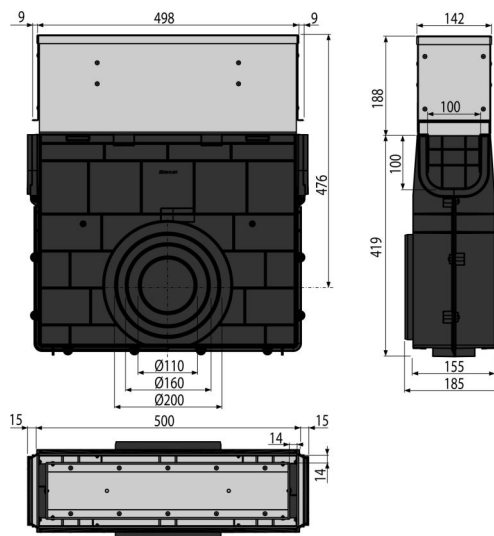


# AVZ101R-R322R

Slivnik za spoljnu kanalicu sa prorezom i asimetrijskim revizijskim umetkom 160 mm, nerđajući čelik



## Primena

Za čišćenje i održavanje spoljnih drenažnih kanala  
Za spoljne drenažne kanale AVZ101S-R322R

## Karakteristike

- Bočna veza na odvod DN110, 160, 200 mm
- Brojni nabori za čvrsto pričvršćivanje za okolni materijal
- Materijal ekstenzije: nerđajući čelik AISI 304, DIN 1.4301
- Materijal sa UV stabilizatorom protiv starenja, bleđenja i razgradnje plastike
- Materijal odvodnog kanala: polipropilen ispunjen talkom otporan na mehanička, hemijska i termička oštećenja
- Sofisticirani i čvrsti mehanizam za zaključavanje za jednostavno povezivanje pojedinačnih slivnika
- Poklopac za pristup - jednostavno uklanjanje za rutinsko održavanje slivnika
- Robusna konstrukcija - samonosiva
- Služi za skupljanje prljavštine i peska sa puteva i pločnika
- Jednostavan pristup podnom slivniku - jednostavno čišćenje
- Sistem zaključavanja omogućava jednostavno povezivanje bez dodatnih elemenata!

## Obim isporuke

- Poklopac za pristup od nerđajućeg čelika
- Telo kutijastog slivnika

## Broj porudžbine, Logističke informacije

Šifra	EAN	Težina (komad   pakovanje   paleta)	Dimenzije (komad   paleta)	Količina (pakovanje   paleta)
AVZ101R-R322R	8595580549909	9,66   9,66   309,8 kg	607×516×185   607×185×516 mm	1   30 kom

## Garancije

2/6 godina \*

## Norme

EN1433

## Tehničke specifikacije

- Klasa opterećenja C250 25000 kg