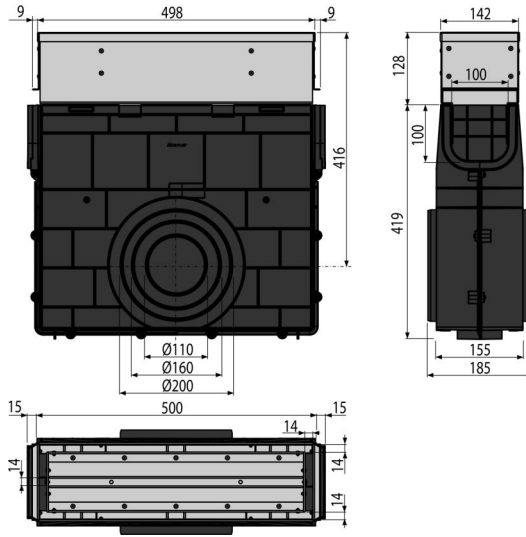
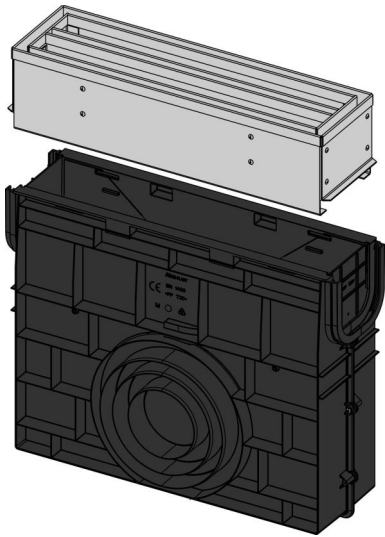


AVZ101R-R323R

სადრენაჟე არხის ქვიშის ხაფანგი განკუთვნილი ასიმეტრული დაქანებისთვის 100 მმ, უჟანგავი ფოლადი



განმარტება

სადრენაჟე არხების წმენდა და მომსახურება
სადრენაჟე არხისთვის AVZ101S-R323R

დამახასიათებელი

- გვერდითი კავშირი კანალიზაციის მილთან Ø110, 160, 200 მმ
- მრავალჯერადი ნეკნები ფუნდამენტთან უკეთესი დამაგრებისთვის
- დასამაგრებელი მასალა: უჟანგავი ფოლადი AISI 304, DIN 1.4301
- მასალა ულტრაიისფერი გამოსხივების სტაბილიზატორით, ფერის დაკარგვის, პლასტიკის დაძველების და პლასტიკის დეგრადაციის საწინააღმდეგო
- ტრაპის მასალა: ტალკით გამდიდრებული პოლიპროპილენი, მდგრადია მექანიკური, ქიმიური და თერმული დაზიანებისადმი
- არხების მარტივად დასაკავშირებლად შექმნილი საკეტების დახვეწილი და საიმედო მექანიზმი
- რევიზიული ნაწილი - ადვილად მოხსნადი, ტრაპის სერვისისთვის
- ძლიერი თვითმზიდი კონსტრუქცია
- იგი აკავებს ქუჩაში არსებულ ნაგავს და ქუჩიდან და ტროტუარიდან შემოსულ ქვიშას
- ტრაპთან მარტივი ხელმისაწვდომობა - მარტივი წმენდა
- საკეტების მექანიზმი დამატებითი ელემენტების გარეშე ერთმანეთთან აკავშირებს არხებს

კომპლექტის შემადგენლობა

- უჟანგავი ფოლადის რევიზორული ჩასადგმელი
- სადრენაჟე არხის კორპუსი

შეკვების ნომერი, ლოგისტიკური ინფორმაცია

კოდი	EAN	ნონა (ცალი შეფუთვა პლატაზე)	ზომები (ცალი შეფუთვა)	რაოდენობა (შეფუთვა პლატა)
AVZ101R-R323R	8595580549916	9,00 9,00 290,0 კგ	547x516x185 547x185x516 მმ	1 30 ცალი

გარანტია

2/6 years *

ნორმები

EN1433

ტექნიკური მახასიათებლები

- დატვირთვის კლასი C250 25000 kg