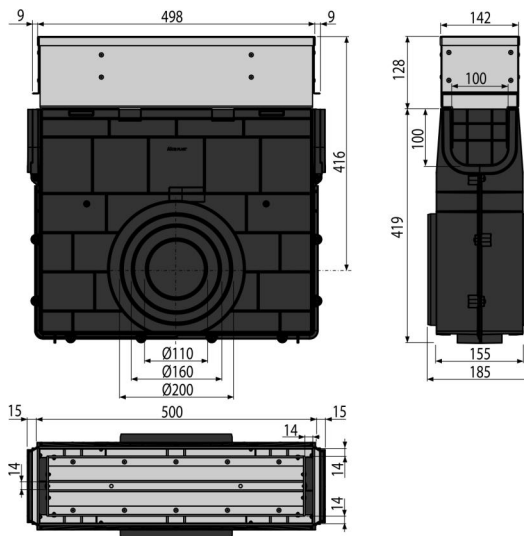
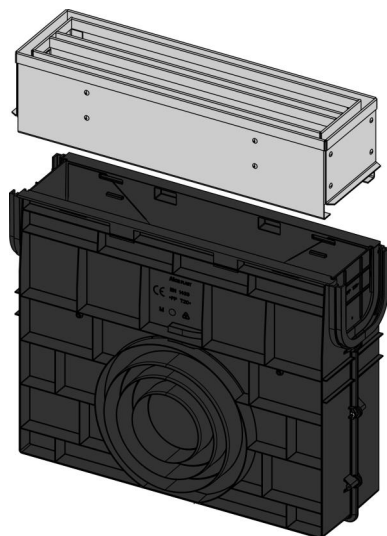


AVZ101R-R323R

Odwodnienie zewnętrzne szczelinowe studzienka z rewizją do rusztu symetrycznego 100 mm, stal nierdzewna



Zastosowanie

Do czyszczenia i konserwacji zewnętrznych rynien
Odwodnienia zewnętrzne AVZ101S-R323R

Cechy

- Odływ boczny $\varnothing 110$ mm
- Liczne przetłoczenia do lepszego zamocowania w otaczającym materiale
- Materiał wkładki: stal nierdzewna AISI 304, DIN 1.4301, DIN 17240
- Materiał ze stabilizatorem UV zapobiegające blaknięciu, starzeniu i degradacji tworzywa
- Materiał: polipropylen wypełniony talkiem, odporny na uszkodzenia mechaniczne, chemiczne i termiczne
- Solidny mechanizm blokujący, do prostego połączenia poszczególnych odwodnień
- Rewizja – łatwa konserwacja drenażu
- Solidna konstrukcja – samonośna
- Służy do zbierania brudu i piasku z dróg i chodników
- Łatwy dostęp do odpływu – łatwe czyszczenie
- System pozwala na łatwą blokadę połączenia bez dodatkowych elementów

Zakres dostawy

- Kontroler ze stali nierdzewnej
- Wpust korpusa odwodnienia

Numer zamówienia, Informacje logistyczne

Kod	EAN	Waga (sztuka pakowanie paleta)	Wymiary (sztuka pakowanie)	Ilość (pakowanie paleta)
AVZ101R-R323R	8595580549916	9,00 9,00 290,0 kg	547×516×185 547×185×516 mm	1 30 szt

Gwarancje

2/6 lat* Normy
EN1433

Dane techniczne

- Klasa obciążenia 25000 kg