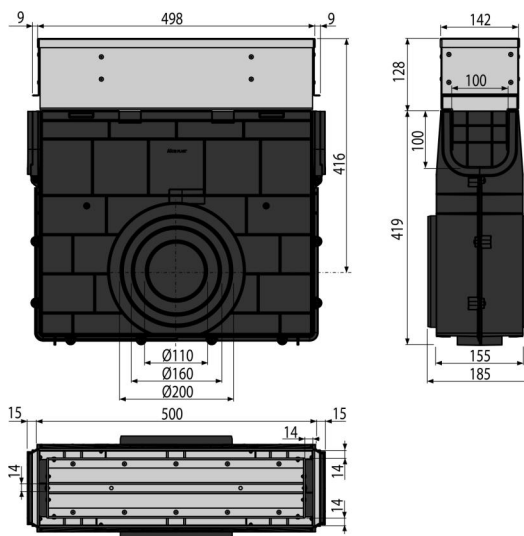
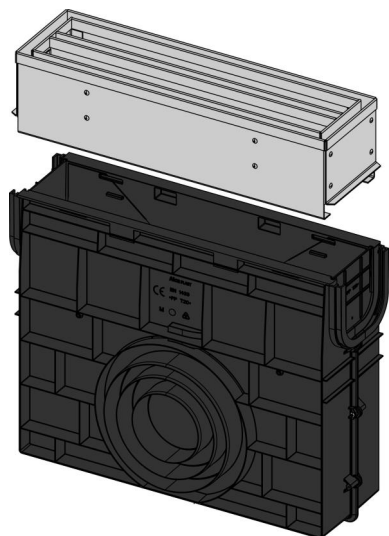


AVZ101R-R323R

Пескоуловитель для дренажного канала с щелевой симметричной сервисной надставкой 100 мм, нержавеющая сталь



Область применения

Для очистки и обслуживания дренажных каналов
Для дренажного канала AVZ101S-R323R

Характеристика

- Боковое подключение к канализационному стоку Ø110, 160, 200 мм
- Многочисленные ребра жесткости для лучшего сцепления с фундаментом
- Материал надставки: нержавеющая сталь AISI 304, DIN 1.4301
- Материал с УФ-стабилизатором против старения, выцветания и деградации пластика
- Материал желоба: полипропилен обогащенный тальком, устойчив к механическим, химическим и термическим повреждениям
- Проработанный и надежный механизм замков для простого соединения каналов между собой
- Ревизионная часть – легкое удаление для текущего сервиса желоба
- Прочная самонесущая конструкция
- Служит для улавливания мусора и песка с дорог и тротуаров
- Легкий доступ к трапу – легко чистить
- Механизм замков позволяет легко соединять каналы между собой без дополнительных элементов

Содержание комплекта

- Ревизионная надставка из нержавеющей стали
- Корпус дренажного канала

Код заказа, Логистическая информация

Код	EAN	Вес (шт упаковка паллета)	Размеры (шт упаковка)	Количество (упаковка паллета)
AVZ101R-R323R	8595580549916	9,00 9,00 290,0 кг	547x516x185 547x185x516 мм	1 30 шт

Гарантии

2/6 лет *

Свойства

EN1433

Технические параметры

- Класс нагрузки C250 25000 kg