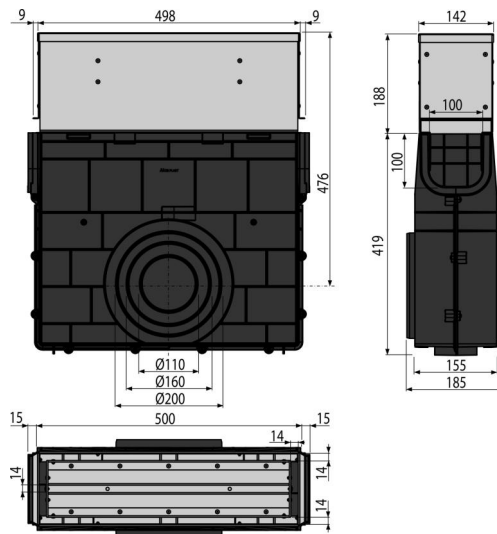


AVZ101R-R324R

Външен сервизен канал със симетричен процеп с височина 160 мм, неръждаема стомана



Приложение

За почистване и поддръжка на външни канали за оттичане
За външни канали AVZ101S-R324R

Характеристики

- Странична връзка за мръсната вода DN110, 160, 200 мм
- Многобройни ребра за здраво закрепване
- Материал на удължението: неръждаема стомана AISI 304, DIN 1.4301
- Материал с UV стабилизатор против стареене, избледняване и разграждане на пластмасата
- Материал на дренажния канал: полипропилен и талк, устойчив на механични, химични и термични повреди
- Изискан и здрав заключващ механизъм за лесно свързване на отделните канали
- Капак за достъп - лесно сваляне за рутинна поддръжка на канализацията
- Здрава конструкция - самоносеща
- Служи за събиране на мръсотия и пясък от пътища и настилки
- Лесен достъп до канализацията на пода - лесно почистване
- Улейната заключваща сглобка позволява лесно свързване без допълнителни аксесоари!

Обхват на доставката

- Капак за достъп от неръждаема стомана
- Дренажна кутия

Продуктов код, Логистична информация

Код	EAN	Тегло (брой опаковка палет)	Размери (брой опаковка)	Количество (опаковка палет)
AVZ101R-R324R	8595580549923	10,77 10,77 343,0 кг	607x516x185 607x185x516 мм	1 30 бр

Гаранция **Норми**
2/6 гаранция * EN1433

Технически спецификации

- Клас на натоварване C250 25000 kg