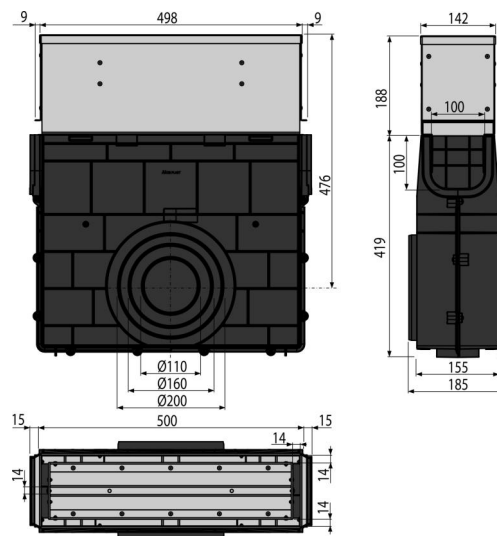


AVZ101R-R324R

Odwodnienie zewnętrzne szczelinowe studzienka z rewizją do rusztu symetrycznego 160 mm, stal nierdzewna



Zastosowanie

Do czyszczenia i konserwacji zewnętrznych rynien
Odwodnienia zewnętrzne AVZ101S-R324R

Cechy

- Odpływ boczny Ø110 mm
- Liczne przetłoczenia do lepszego zamocowania w otaczającym materiale
- Materiał wkładki: stal nierdzewna AISI 304, DIN 1.4301, DIN 17240
- Materiał ze stabilizatorem UV zapobiegające blaknięciu, starzeniu i degradacji tworzywa
- Materiał: polipropylen wypełniony talkiem, odporny na uszkodzenia mechaniczne, chemiczne i termiczne
- Solidny mechanizm blokujący, do prostego połączenia poszczególnych odwodnień
- Rewizja – łatwa konserwacja дренаżu
- Solidna konstrukcja – samonośna
- Służy do zbierania brudu i piasku z dróg i chodników
- Łatwy dostęp do odpływu – łatwe czyszczenie
- System pozwala na łatwą blokadę połączenia bez dodatkowych elementów

Zakres dostawy

- Kontroler ze stali nierdzewnej
- Wpust korpusa odwodnienia

Numer zamówienia, Informacje logistyczne

Kod	EAN	Waga (sztuka pakowanie paleta)	Wymiary (sztuka pakowanie)	Ilość (pakowanie paleta)
AVZ101R-R324R	8595580549923	10,77 10,77 343,0 kg	607×516×185 607×185×516 mm	1 30 szt

Gwarancje

2/6 lat* Normy
EN1433

Dane techniczne

- Klasa obciążenia 25000 kg