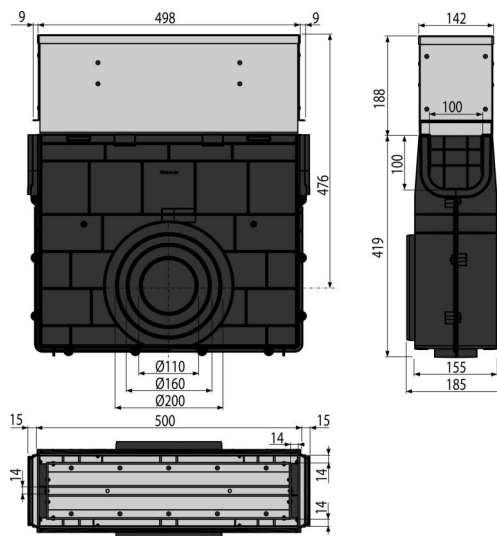


AVZ101R-R324R

Vonkajšia žľabová vpusť štrbinová so symetrickým revíznym nástavcom 160 mm, nerez



Použitie

Na čistenie a údržbu vonkajších žľabov
Pre vonkajšie žľaby AVZ101S-R324R

Vlastnosti

- Bočné napojenie na odpad Ø110, 160, 200 mm
- Početné rebrovanie pre pevnú fixáciu v okolitom materiále
- Materiál nadstavca: nerezová oceľ AISI 304, DIN 1.4301
- Materiál s UV stabilizátorom proti starnutiu, blednutiu a degradácii plastu
- Materiál žľabu: polypropylén plnený mastencom odolný proti mechanickému, chemickému a tepelnému poškodeniu
- Prepracovaný a pevný zámkový mechanizmus pre jednoduché spájanie s jednotlivými žľabmi
- Revízny diel – jednoduché vybratie pre bežnú údržbu žľabu
- Robustná konštrukcia – samonosná
- Služí k zachytávaniu nečistôt a posypového piesku z vonkajších komunikácií a chodníkov
- Jednoduchý prístup do vpuste – jednoduchá čistiteľnosť
- Systém zámkov dovoľuje jednoduché napájanie bez nutnosti ďalších prvkov

Rozsah dodávky

- Nerezový revízny nástavec
- Telo žľabovej vpuste

Objednací kód, Logistické informácie

Kód	EAN	Hmotnosť (kus balenie paleta)	Rozmer (kus balenie)	Množstvo (balenie paleta)
AVZ101R-R324R	8595580549923	10,77 10,77 343,0 kg	607×516×185 607×185×516 mm	1 30 ks

Záruky

2/6 rokov *

Normy

EN1433

Technické parametre

- Trieda zaťaženia C250 25000 kg