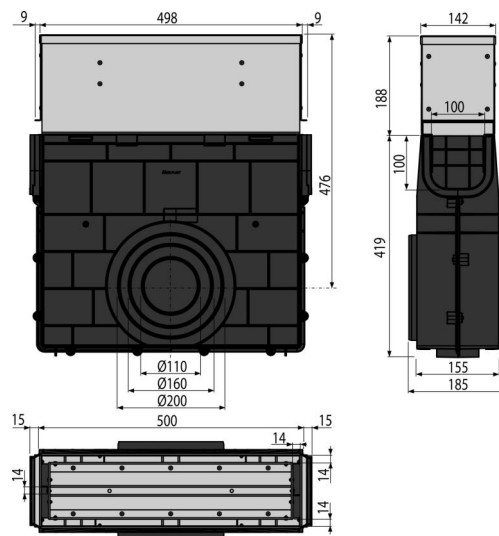


AVZ101R-R324R

Піскоуловлювач для дренажного каналу з щільною симетричною сервісною надставкою 160 мм, нержавіюча сталь



Галузь застосування

Для очищення і обслуговування дренажних каналів
Для дренажного каналу AVZ101S-R324R

Характеристика

- Бокове підключення до каналізаційного стоку Ø110, 160, 200 мм
- Численні ребра жорсткості для кращого зчеплення з фундаментом
- Матеріал надставки: нержавіюча сталь AISI 304, DIN 1.4301
- Матеріал з УФ-стабілізатором проти старіння, вицвітання і деградації пластика
- Матеріал жолоба: поліпропілен збагачений тальком, стійкий до механічних, хімічних і термічних пошкоджень
- Пропрацьований і надійний механізм замків для простого з'єднання каналів між собою
- Ревізійна частина – легко видалення для поточного сервісу жолоба
- Міцна самонесуча конструкція
- Використовується для уловлювання сміття і піску з доріг і тротуарів
- Легкий доступ до трапу – легко чистити
- Механізм замків дозволяє легко з'єднувати канали між собою без додаткових елементів

Зміст комплекту

- Ревізійна надставка з нержавіючої сталі
- Корпус дренажного каналу

Код замовлення, Логістична інформація

Код	EAN	Вага (шт упаковка палета)	Розміри (шт упаковка)	Кількість (упаковка палета)
AVZ101R-R324R	8595580549923	10,77 10,77 343,0 кг	607×516×185 607×185×516 мм	1 30 шт

Гарантія 2/6 років * **Властивості** EN1433

Технічні характеристики

- Клас навантаження C250 25000 kg