

AM101/1120E Sădromodul

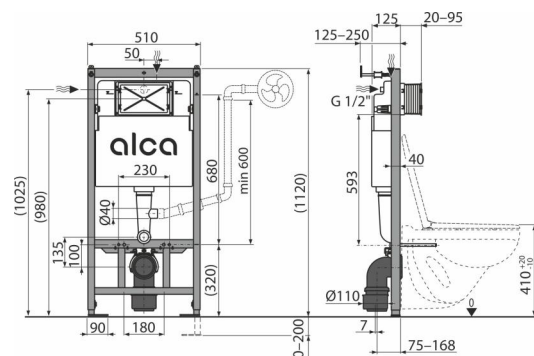
Rezervor WC încastat Ecology pentru instalări uscate (în gips-carton)

Aplicație

Pentru montare pe perete portant sau pentru construcții din gips-carton
 Pentru instalarea vaselor de wc suspendate cu prinderea de 180 mm sau 230 mm
 Pentru o grosime a pardoselii de 0–200 mm
 Pentru WC suspendat, cu volum de clătire de 2/4 l

Caracteristici

- Acționare dublă, reglabilă independent cu rezervă de apă igienică
- Compatibile cu toate clapetele de acționare ALCA
- Izolația de polistiren previne formarea condensului pe suprafața rezervorului, amortizează vibrațiile din rezervor și previne propagarea lor în structura clădirii
- Cadrul permite fixarea pe structură din gips-carton, în fața peretelui portant
- Capacul de deschidere de serviciu simplifică asamblarea și împiedică pătrunderea umezelii și a impurităților
- Material cadru: metal acoperit cu pulbere
- Adâncime de instalare reglabilă 20–95 mm
- Potrivit pentru montaj în cazul acționării programate sau cu senzor
- Posibilitatea de inclinare a rezervorului pentru instalare ușoară în clădiri de construcții din lemn sau celule mobile
- Rezervorul este turnat dintr-o singură bucată (fără îmbinări), asigurând 100% etanșeitate
- După instalarea și acoperirea rezervorului cu gips-carton nu mai este necesară altă fixare sau ancorare suplimentară
- Picioare de ancorare reglabile și un sistem de arcuri de blocare, cu o rază de 0–200 mm
- Recipient pentru pastile de curățare inclus
- Suportul glisant pentru conectorul de evacuare poate fi setat la opt poziții între 0–93 mm
- Dotat cu un racord de 1/2 pentru conectarea la bideu
- Alimentarea cu apă prin spate/partea de sus
- Supapă în unghi cu capacitatea de a se conecta la sistemul de conducte Mepla
- Întreținere simplă fără scule
- Adâncime de instalare 125 mm
- Sistem de economisire a apei – 2 l clătire mică, 4 l clătire mare
- Marcaje vizibile atât pentru axul central și nivel
- Balamalele pentru rezervor din material bi component izolează transmiterea vibrațiilor din clădiri



Conținutul pachetului

- Pachet pentru fixarea vas WC: tijă filetată M12 – 2 buc, șaibe – 4 buc, capac – 2 buc, piulițe – 2 buc, protector fir – 2 buc
- Set de fixare: șurub Ø8x60 – 4 buc, dibluri Ø12 – 4 buc
- Cot pentru conectarea la scurgere HT 90/90 din polietilenă, PE-HD
- Capacul care protejează gura de acces pentru montaj este ajustabil
- Rezervor cu mecanism de alimentare și de clătire
- Reducerea deșeurilor polietilenă HT 90/110, PE-HD
- Set de capace pentru mascarea/protejarea găurilor de conectare folosite în timpul instalării
- Set pentru introducerea tabletelor de toaletă
- Cadru de montaj cu susținere proprie
- Conectori de 1/2" pentru robinet colțar Schell 1/2"-3/8"
- Garnitură de scurgere + fitting + garnitură pentru fitting
- Garnitură de alimentare + garnitură etanșare

Detalii pentru comandă, Informații logistice

Cod	EAN	Greutate (buc ambalare palet)	Dimensiuni (buc ambalare)	Cantitate (ambalare palet)
AM101/1120E	8595580549992	13,64 13,64 224,6 kg	1130x145x520 mm	1 15 buc

Garanție

2/15 ani *

Norme

EN 14124, EN 14055

Parametrii tehnici

- Presiune apă recomandată 0,3-0,5 MPa
- Presiune apă suportată 0,05-1,6 MPa
- Rezervă pentru clătire igienică 2 l
- Clătire mică 2-4 l
- Volumul de apă în cisterne 6 l
- Racordare din spate sau de sus prin găurile de montaj G1/2"
- Setare implicită pentru clătire mică 2 l
- Setare implicită pentru clătire mare 4 l
- Clătire mare 3,5-6 l
- Test de sarcină 400 kg