

AM100/1000 Alcamodul

WC modul pre zamurovanie

Použitie

Pre montáž závesného WC s pripojovacím rozstupom 180 mm alebo 230 mm

Pre závesné WC

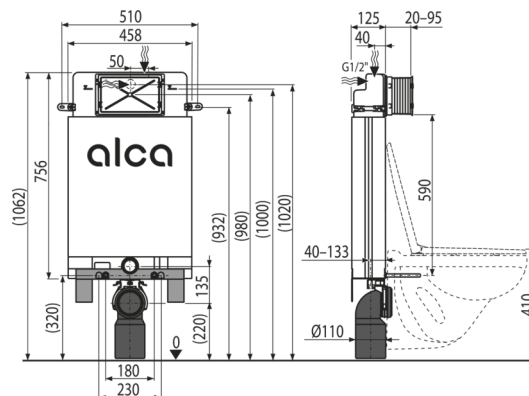
Pre zamurovanie a obmurovanie k nosnej stene – mokry proces

Vlastnosti

- Duálne splachovanie nezávisle nastaviteľné s hygienickou rezervou
- Kompatibilné so všetkými ovládacími tlačítkami Alca
- Konštrukcia polystyrénovej izolácie nádržky zjednodušuje zamurovanie, zabraňuje roseniu na povrchu nádržky a tlmí prienik vibrácií z nádržky do stavebnej konštrukcie
- Kryt servisného otvoru zjednodušuje montáž a bráni prenikaniu vlhkosti a nečistôt
- Materiál nosnej konštrukcie: pozinkovaný kov
- Montážna hĺbka nastaviteľná v rozmedzí 20–95 mm
- Montážna výška 1062 mm
- Možnosť zabudovania oddialeného alebo sensorového splachovania
- Nádržka je z vyrobená z jedného kusu, čím je zaručená 100% nepriepustnosť
- Nosná konzola zaručuje vysokú tuhosť pripojenia WC ku stene
- Nutné podmurovanie alebo použitie nôh M90
- Obsahuje dávkovač WC tablet
- Posuvný mechanizmus držiaka odpadu v ôsmich polohách vo vzdialenosti 0–93 mm
- Prívod vody zozadu/zhora uprostred
- Rohový ventil s možnosťou na napojenie na potrubný systém Mepla
- Rozmery a konštrukcia konzoly zjednodušujú inštaláciu systému
- Servisné práce bez použitia náradia
- Stavebná hĺbka 125 mm

Rozsah dodávky

- Fixačný set pre uchytenie WC misy: závitová tyč M12 – 2 ks, podložky – 4 ks, krytka – 2 ks, matica – 2 ks, chránička závitú – 2 ks
- Fixačný set: vrut Ø8x60 mm – 2 ks, vrut Ø4,8x38 mm – 2 ks, hmoždinka Ø12 mm – 2 ks, hmoždinka Ø8 mm – 2 ks
- Kolená odpadu HT90/110 polyetylén, PE-HD
- Kryt servisného otvoru dvojdielny, jednoducho skrátiteľný
- Nádrž s napúšťacou a vypúšťacou armatúrou
- Nosná konzola
- Sada inštalčných krytiek pre ochranu pripojovacích otvorov pri montáži systému
- Sada pre vhadzovanie WC tablet
- Šróbovanie 1/2" pre pripojenie vody s integrovaným rohovým ventilom Schell 1/2–3/8"
- Teleskopické upevňovacie úchytky 2 ks
- Tesnenie odpadu, prepojka polypropylén, tesnenie prepajky
- Tesnenie prívodu, vývodka polypropylén, vrapová vložka



Objednací kód, Logistické informácie

Kód	EAN	Hmotnosť (kus balenie paleta)	Rozmer (kus balenie)	Množstvo (balenie paleta)
AM100/1000	8595580550448	7,43 7,43 168,6 kg	1045x140x475 1045x475x140 mm	1 20 ks

Záruky

2/15 rokov *

Colný kód

39229000

Normy

EN 14124, EN 14055

Technické parametre

- Odporúčaný rozsah tlaku vody 0,3-0,5 MPa
- Funkčný rozsah tlaku vody 0,05-1,6 MPa
- Hygienická rezerva 3 l
- Malé spláchnutie 2,5-3,5 l
- Objem vody v nádržke 9 l
- Pripojenie vody zozadu alebo zhora montážnymi otvormi G1/2"
- Štandardné nastavenie malého spláchnutia 3 l
- Štandardné nastavenie veľkého spláchnutia 6 l
- Veľké spláchnutie 6-9 l
- Závažová skúška 400 kg