

# AM100/1000 Alcamodul

Ugradni vodokotlić za mokru ugradnju

## Primena

Za ugradnju zidnih WC školjki sa priključnim korakom od 180 mm ili 230 mm

Za zidni WC

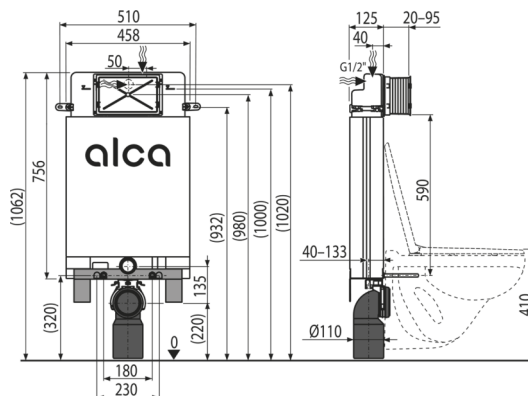
Za zidanje unutar zida i oko nosećeg zida - mokri postupak

## Karakteristike

- Dvostruko ispiranje nezavisno podesivo sa higijenskom rezervom
- Kompatibilno sa svim tipkama ALCA
- Konstrukcija polistirenske izolacije pojednostavljuje postupak zaziđivanja, sprečava stvaranje kondenzacije na površini rezervoara i prigušuje vibracije rezervoara u građevinsku strukturu
- Poklopac servisnog otvora pojednostavljuje montažu i sprečava prodiranje vlage i nečistoća
- Materijal nosača: pocinkovanini metal
- Dubina ugradnje podesiva od 20–95 mm
- Visina montaže 1062 mm
- Pogodno za ugradnju daljinskog ispiranja ili senzorskog ispiranja
- Cisterna je izrađena iz jednog dela, čime se osigurava 100% nepropusnost
- Montažni nosač osigurava visoku krutost priključka WC-a na zid
- Potrebno za zid ispod ili koristiti potporne noge M90
- Uključen je dozator za tablete vodokotlića
- Nosač klizne šine konektora odvoda može se postaviti u osam položaja između 0–93 mm
- Napajanje vodom otpozadi/odozgo
- Ugaoni ventil sa mogućnošću spajanja na Mepla sistem cevodova
- Dimenzije i konstrukcija konzole pojednostavljuju ugradnju
- Radovi na održavanju bez upotrebe alata
- Dubina ugradnje 125 mm

## Obim isporuke

- Materijal za pričvršćivanje za učvršćenje WC školjke: navojna šipka M12 - 2 kom, podloške - 4 kom, poklopac - 2 kom, navrtka - 2 kom, štitnik navoja - 2 kom
- Set za fiksiranje: vijak Ø8 × 60 - 2 kom, vijak Ø4,8 × 38 - 2 kom, tipla Ø12 - 2 kom, tipla Ø8 - 2 kom
- Spojnica kolena odvoda HT 90/110 polietilen, PE-HD
- Poklopac otvora za servis iz dva dela jednostavno je podesiv
- Vodokotlić s ventilom za punjenje i ispiranje
- Montažni nosač
- Set završnih čepova za zaštitu rupa za povezivanje tokom instalacije sistema
- Set za umetanje toaletnih tableta
- Fitinzi 1/2" priključka za vodu sa integrisanim ugaonim ventilom Schell 1/2–3/8"
- Teleskopski montažni nosači 2 kom
- Zaptivka drenaže, PP priključak, zaptivka priključka
- Zaptivka dovoda, PP izlaz, umotavajuća zaptivka



## Broj porudžbine, Logističke informacije

Šifra	EAN	Težina (komad   pakovanje   paleta)	Dimenzije (komad   paleta)	Količina (pakovanje   paleta)
AM100/1000	8595580550448	7,43   7,43   168,6 kg	1045×140×475   1045×475×140 mm	1   20 kom

## Garancije

2/15 godina \*

## Norme

EN 14124, EN 14055

## Tehničke specifikacije

- Preporučeni opseg pritiska vode 0,3-0,5 MPa
- Funkcionalni opseg pritiska vode 0,05-1,6 MPa
- Higijenska rezerva 3 l
- Malo ispiranje 2,5-3,5 l
- Količina vode u cisterni 9 l
- Priključak za vodu sa zadnje ili gornje strane kroz montažne rupe G1/2"
- Uobičajena postavka malog ispiranja 3 l
- Uobičajena postavka velikog ispiranja 6 l
- Veliko ispiranje 6-9 l
- Test opterećenja 400 kg