

AM100/850 Alcamodul

Falsík alatti szerelési rendszer befalazáshoz

Alkalmazás

Függesztett WC szereléséhez 180 mm vagy 230 mm csatlakozással
Függesztett WC-hez

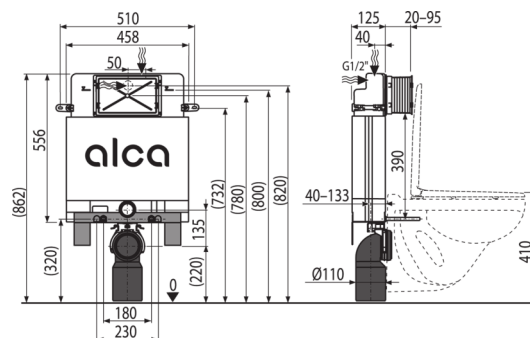
A tartófalhoz való befalazás és körbefalazáshoz – vizes eljárás

Jellemzők

- Kettős öblítés függetlenül állítható, higiéniai tartalékkal
- Kompatibilis az összes Alca nyomólappal
- A polisztirol szigetelésének szerkezete leegyszerűsíti a befalazást és megakadályozza a páralecsapódás képződését a tartály felületén és tompítja a tartály rezgését
- A szerelőnyílás fedele egyszerűsíti a szerelést és megakadályozza a nedvesség és szennyeződés bejutását
- A tartószerkezet anyaga: horganyzott fém
- Állítható szerelési mélység 20–95 mm
- Szerelési magasság 862 mm
- Alkalmos a távolabbról való vagy érzékelős öblítés beszereléséhez
- A tartály egy darabból készül, így biztosítva a 100%-os vízzárást
- A tartó elem biztosítja a WC magas csatlakozási merevséget a falhoz
- Szükséges az aláfalazás vagy az M90-es tartóláb használata
- Tartalmazza a WC tabletta adagolót
- A szennyvízcső tartójának mechanizmusa nyolc pozícióban állítható 0–93 mm távolságban
- Vízcsatlakozás hátulról/felülről középen
- Sarokszelep lehetséges csatlakozása Mepla csőrendszerhez
- A tartó elem mérete és szerkezete leegyszerűsíti a rendszer beépítését
- Karbantartás szerszám nélkül
- Szerelési mélység 125 mm

Csomag tartalma

- Rögzítő anyag a bidé rögzítéséhez: menetes szár M12 – 4 db, 2 db alátét, fedő 2 db, anya 2 db, menetvédő kupak 2 db
- Rögzítő szett: csavar Ø8×60 – 2 db, csavar Ø4,8×38 – 2 db, tiplí Ø12 – 2 db, tiplí Ø8 – 2 db
- Szennyvízcső HT 90/110 polietilén, PE-HD
- A szerelőnyílás fedele kétrészes, egyszerűen rövidíthető
- Tartály töltő és leeresztő szeleppel
- Tartóelem
- Szerelő nyílás fedél, a szerelő nyílás takarására beépítéskor
- WC tabletta adagoló
- 1/2" csatlakozó a víz bekötéséhez integrált Schell 1/2"–3/8" sarokszeleppel
- Teleszkópos szerelőkonzolok 2 db
- Szennyvízlefolyó tömítés, polipropilén csatlakozócső, csatlakozócső tömítés
- Befolyócső tömítés, kivezetés polipropilén, mandzsetta betét



Rendelési szám, Logisztikai információk

Kód	EAN	Súly (db csomagolás paletta)	Méret (db csomagolás)	Mennyiség (csomagolás paletta)
AM100/850	8595580550455	7,03 7,03 160,7 kg	1045×140×475 1045×475×140 mm	1 20 db

Garanciák

2/15 év * **Szabványok**
EN 14124, EN 14055

Műszaki adatok

- Javasolt víznyomás terjedeleme 0,3-0,5 MPa
- Víznyomás terjedeleme 0,05-1,6 MPa
- Higiénikus tartalék 3 l
- Kis öblítés 2,5-3,5 l
- A víz térfogata a tartályban 9 l
- Vízcsatlakozás hátulról vagy felülről a szerelési nyílásokon keresztül G1/2"
- A kis öblítés alapbeállítása 3 l
- A nagy öblítés alapbeállítása 6 l
- Nagy öblítés 6-9 l
- Terhelési próba 400 kg