

AM100/850 Alcamodul

Ugradni vodokotlić za mokru ugradnju

Primena

Za ugradnju zidnih WC školjki sa priključnim korakom od 180 mm ili 230 mm

Za zidni WC

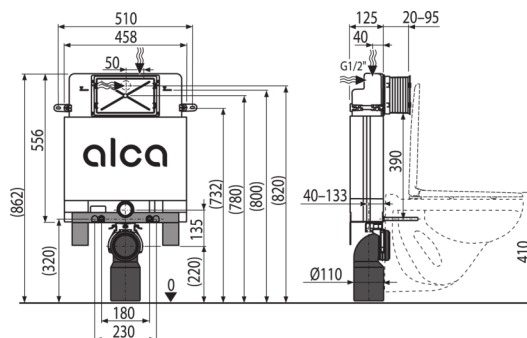
Za zidanje unutar zida i oko nosećeg zida - mokri postupak

Karakteristike

- Dvostruko ispiranje nezavisno podesivo sa higijenskom rezervom
- Kompatibilno sa svim tipkama ALCA
- Konstrukcija polistirenske izolacije pojednostavljuje postupak zaziđivanja, sprečava stvaranje kondenzacije na površini rezervoara i prigušuje vibracije rezervoara u građevinsku strukturu
- Poklopac servisnog otvora pojednostavljuje montažu i sprečava prodiranje vlage i nečistoća
- Materijal nosača: pocinkovanini metal
- Dubina ugradnje podesiva od 20–95 mm
- Instalaciona visina 862 mm
- Pogodno za ugradnju daljinskog ispiranja ili senzorskog ispiranja
- Cisterna je izrađena iz jednog dela, čime se osigurava 100% nepropusnost
- Montažni nosač osigurava visoku krutost priključka WC-a na zid
- Potrebno za zid ispod ili koristiti potporne noge M90
- Uključen je dozator za tablete vodokotlića
- Nosač klizne šine konektora odvoda može se postaviti u osam položaja između 0–93 mm
- Napajanje vodom otpozadi/odozgo
- Ugaoni ventil sa mogućnošću spajanja na Mepla sistem cevovoda
- Dimenzije i konstrukcija konzole pojednostavljuju ugradnju
- Radovi na održavanju bez upotrebe alata
- Dubina ugradnje 125 mm

Obim isporuke

- Materijal za pričvršćivanje za učvršćenje WC školjke: navojna šipka M12 - 2 kom, podloške - 4 kom, poklopac - 2 kom, navrtka - 2 kom, štitnik navoja - 2 kom
- Set za fiksiranje: vijak $\varnothing 8 \times 60$ - 2 kom, vijak $\varnothing 4,8 \times 38$ - 2 kom, tipla $\varnothing 12$ - 2 kom, tipla $\varnothing 8$ - 2 kom
- Spojnica kolena odvoda HT 90/110 polietilen, PE-HD
- Poklopac otvora za servis iz dva dela jednostavno je podesiv
- Vodokotlić s ventilom za punjenje i ispiranje
- Montažni nosač
- Set završnih čepova za zaštitu rupa za povezivanje tokom instalacije sistema
- Set za umetanje toaletnih tableta
- Fitinzi 1/2" priključka za vodu sa integrisanim ugaonim ventilom Schell 1/2–3/8"
- Teleskopski montažni nosači 2 kom
- Zaptivka drenaže, PP priključak, zaptivka priključka
- Zaptivka dovoda, PP izlaz, umotavajuća zaptivka



Broj porudžbine, Logističke informacije

Šifra	EAN	Težina (komad pakovanje paleta)	Dimenzije (komad paleta)	Količina (pakovanje paleta)
AM100/850	8595580550455	7,03 7,03 160,7 kg	1045×140×475 1045×475×140 mm	1 20 kom

Garancije

2/15 godina *

Norme

EN 14124, EN 14055

Tehničke specifikacije

- Preporučeni opseg pritiska vode 0,3-0,5 MPa
- Funkcionalni opseg pritiska vode 0,05-1,6 MPa
- Higijenska rezerva 3 l
- Malo ispiranje 2,5-3,5 l
- Količina vode u cisterni 9 l
- Priključak za vodu sa zadnje ili gornje strane kroz montažne rupe G1/2"
- Uobičajena postavka malog ispiranja 3 l
- Uobičajena postavka velikog ispiranja 6 l
- Veliko ispiranje 6-9 l
- Test opterećenja 400 kg