

AM100/1000E Alcamodul

WC modul ECOLOGY pro zazdivání

Použití

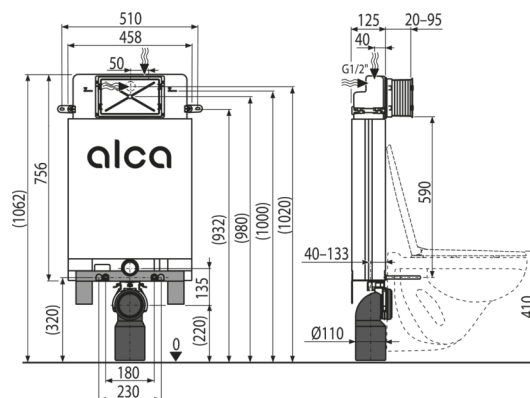
- Pro montáž závěsného WC s přípojovací roztečí 180 mm nebo 230 mm
- Pro závěsné WC s objemem splachování 2/4 l
- Pro zazdivání a obezdění k nosné stěně – mokry proces

Vlastnosti

- Duální splachování nezávisle nastavitelné s hygienickou rezervou
- Kompatibilní se všemi ovládacími tlačítky Alca
- Konstrukce polystyrenové izolace nádržky zjednodušuje zazdivání, zabraňuje rosení na povrchu nádržky a tlumí prostup vibrací z nádržky do stavební konstrukce
- Kryt servisního otvoru zjednodušuje montáž a brání pronikání vlhkosti a nečistot
- Materiál nosné konzoly: pozinkovaný kov
- Montážní hloubka nastavitelná v rozmezí 20–95 mm
- Montážní výška 1062 mm
- Možnost vestavby oddáleného nebo senzorového splachování
- Nádržka je vyrobena z jednoho kusu, čímž je zaručena 100% nepropustnost
- Nosná konzola zaručuje vysokou tuhost připojení WC ke stěně
- Nutné podezdění nebo použití noh M90
- Obsahuje dávkovač WC tablet
- Posuvný mechanismus držáku odpadu v osmi polohách ve vzdálenosti 0–93 mm
- Přívod vody zezadu/shora uprostřed
- Rohový ventil s možností na napojení na potrubní systém Mepla
- Rozměry a konstrukce konzoly zjednodušují instalaci systému
- Servisní práce bez použití nářadí
- Stavební hloubka 125 mm
- Usporné splachování – 2 l malé spláchnutí, 4 l velké spláchnutí

Rozsah dodávky

- Fixační set pro uchycení WC mísy: závitová tyč M12 – 2 ks, podložky – 4 ks, krytka – 2 ks, matice – 2 ks, chránička závitů – 2 ks
- Fixační set: vrut Ø8×60 – 2 ks, vrut Ø4,8×38 – 2 ks, hmoždinka Ø12 – 2 ks, hmoždinka Ø8 – 2 ks
- Koleny odpadu HT 90/110 polyethylen, PE-HD
- Kryt servisního otvoru dvoudílný, jednoduše zkrátitelný
- Nádrž s napouštěcí a vypouštěcí armaturou
- Nosná konzola
- Sada instalačních krytek pro ochranu přípojovacích otvorů při montáži systému
- Sada pro vřazování WC tablet
- Šroubení 1/2" pro připojení vody s integrovaným rohovým ventilem Schell 1/2"-3/8"
- Teleskopické upevňovací úchyty 2 ks
- Těsnění odpadu, propojka polypropylen, těsnění propojky
- Těsnění přívodu, vývodka polypropylen, vrapová vložka



Objednací kód, Logistické informace

Kód	EAN	Hmotnost (kus balení paleta)	Rozměr (kus balení)	Množství (balení paleta)
AM100/1000E	8595580550554	7,29 7,29 165,7 kg	1045×140×475 1045×475×140 mm	1 20 ks

Záruky

2/15 let * Normy ČSN EN 14124, ČSN EN 14055

Technické parametry

- Doporučený rozsah tlaku vody 0,3-0,5 MPa
- Funkční rozsah tlaku vody 0,05-1,6 MPa
- Hygienická rezerva 2 l
- Malé spláchnutí 2-4 l
- Objem vody v nádržce 6 l
- Připojení vody zezadu nebo shora montážními otvory G1/2"
- Standardní nastavení malého spláchnutí 2 l
- Standardní nastavení velkého spláchnutí 4 l
- Velké spláchnutí 3,5-6 l
- Zátěžová zkouška 400 kg