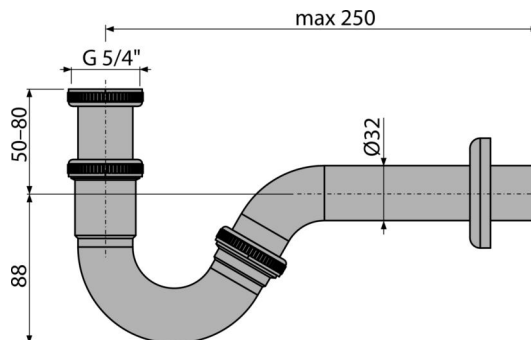


A45G

Bidé szifon DN32 fém

**Alkalmazás**

Bidékhez

Jellemzők

- Anyaga: krómozott fém
- Csatlakozás a szennyvízcsőre Ø32 mm
- Alacsonyabb szerelési magasság
- Fokozott ellenálló képesség a karcokkal szemben

Csomag tartalma

- Hollandi anya a bidé leeresztő csatlakozásához 5/4"
- Rozetta fémből
- Szifon

Rendelési szám, Logisztikai információk

Kód	EAN	Súly (db csomagolás paletta)	Méret (db csomagolás)	Mennyiség (csomagolás paletta)
A45G	8595580550592	0,31 7,80 269,5 kg	235×120×45 mm	25 800 db

Garanciák

2/3 év *

Szabványok

EN 274

Műszaki adatok

- Átfolyás 36 l/min
- Hőellenállás vizsgálat 95 °C
- Búzzár 35 mm