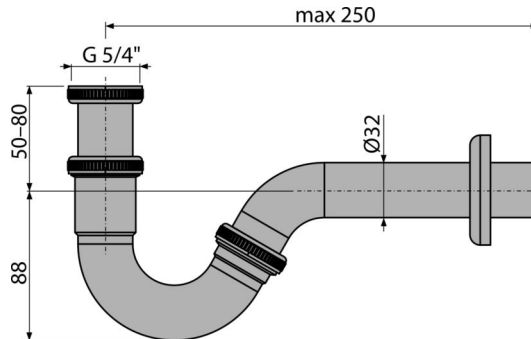


# A45G

ბიდეს სიფონი DN32, მეტალი



**განმარტება**  
ბიდესთვის

**დამახასიათებელი**

- მასალა: ქრომირებული ლითონი
- კავშირი გადინების მილთან Ø32 მმ
- მონტაჟის ქვედა სიმაღლე
- მექანიკური დაზიანებისადმი გაუმჯობესებული მდგრადობა

**კომპლექტის შემადგენლობა**

- ხრახნიანი კავშირი 5/4 " ბიდეს გადინების დასაკავშირებლად
- ლითონის ჩარჩოები
- სიფონის კორპუსი

**შეკვეთის ნომერი, ლოგისტიკური ინფორმაცია**

კოდი	EAN	წონა (კალი   შეფუთვა   პლატაზე)	ზომები (კალი   შეფუთვა)	რაოდენობა (შეფუთვა   პლატა)
A45G	8595580550592	0,31   7,80   269,5 კგ	235x120x45   მმ	25   800 (კალი)

**გარანტია**  
2/3 years \*

**ნორმები**  
EN 274

**ტექნიკური მახასიათებლები**

- წყლის ნაკადი 36 l/min
- თერმული სტაბილურობა 95 °C
- წყლის ჩამკეტი 35 mm