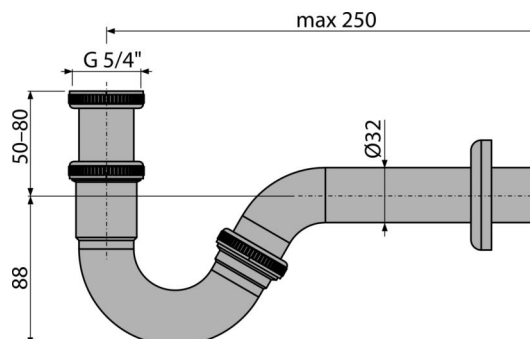


# A45G

Syfon do bidetu DN32 metal



## Zastosowanie

Do bidetów

## Cechy

- Materiał: chromowany metal
- Przyłącze do rur kanalizacyjnych Ø32 mm
- Dolna wysokość konstrukcji
- Zwiększona odporność na zarysowania

## Zakres dostawy

- Nakrętki do podłączenia spustu bidetowego 5/4"
- Rozeta metalowa
- Korpus syfonu

## Numer zamówienia, Informacje logistyczne

Kod	EAN	Waga (sztuka   pakowanie   paleta)	Wymiary (sztuka   pakowanie)	Ilość (pakowanie   paleta)
A45G	8595580550592	0,31   7,80   269,5 kg	235×120×45   mm	25   800 szt

## Gwarancje

2/3 lat \*

## Normy

EN 274

## Dane techniczne

- Przepływ 36 l/min
- Atest termiczny 95 °C
- Syfon 35 mm