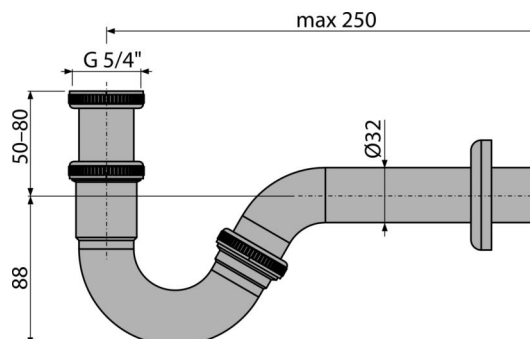


# A45G

Сифон для биде DN32, металл



## Область применения

Для биде

## Характеристика

- Материал: хромированный металл
- Подключение к стоковой трубе Ø32 мм
- Нижняя высота монтажа
- Повышенная устойчивость к механическим повреждениям

## Содержание комплекта

- Резьбовое соединение 5/4" для подключения слива биде
- Обрамление металлическое
- Корпус сифона

## Код заказа, Логистическая информация

Код	EAN	Вес (шт   упаковка   паллета)	Размеры (шт   упаковка)	Количество (упаковка   паллета)
A45G	8595580550592	0,31   7,80   269,5 кг	235×120×45   ММ	25   800 шт

## Гарантии

2/3 лет \*

## Свойства

EN 274

## Технические параметры

- Сток воды 36 l/min
- Термическая устойчивость 95 °C
- Гидрозатвор 35 mm