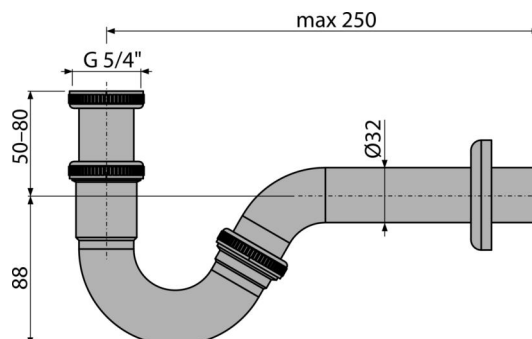


A45G

Sifon za bide DN32 metal



Primena

Za bidee

Karakteristike

- Materijal: hromirani metal
- Priključak na odvodnu cev Ø32 mm
- Niža visina konstrukcije
- Velika otpornost na ogrebotine

Obim isporuke

- Matica za spajanje odvoda bidea 5/4 "
- Metalna rozeta
- Telo odvoda i sifona

Broj porudžbine, Logističke informacije

Šifra	EAN	Težina (komad pakovanje paleta)	Dimenzije (komad paleta)	Količina (pakovanje paleta)
A45G	8595580550592	0,31 7,80 269,5 kg	235×120×45 mm	25 800 kom

Garancije

2/3 godina *

Norme

EN 274

Tehničke specifikacije

- Brzina protoka 36 l/min
- Termička otpornost 95 °C
- Sifon za mirise 35 mm