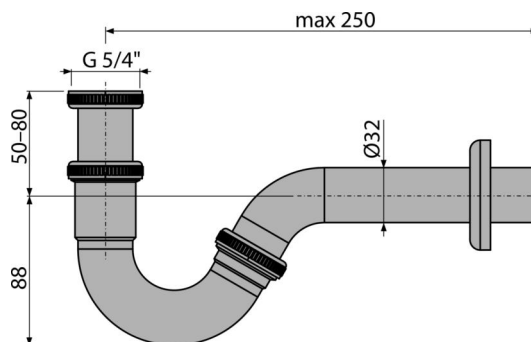


A45G

Сифон для біде DN32, метал



Галузь застосування
для біде

Характеристика

- Матеріал: хромований метал
- Підключення до стокової труби Ø32 мм
- Низька висота монтажу
- Підвищена стійкість до механічних пошкоджень

Зміст комплекту

- Різьбове з'єднання 5/4" для підключення зливу біде
- обрамлення металеве
- Корпус сифона

Код замовлення, Логістична інформація

Код	EAN	Вага (шт упаковка палета)	Розміри (шт упаковка)	Кількість (упаковка палета)
A45G	8595580550592	0,31 7,80 269,5 кг	235×120×45 MM	25 800 шт

Гарантія
2/3 років *

Властивості
EN 274

Технічні характеристики

- Стік води 36 l/min
- термічна стійкість 95 °C
- Гідрозатвор 35 mm