

# AM102/850 Jádromodul

დაფარული ჩასაშენებელი სისტემა,  
მშრალი მონტაჟისთვის, (სააბაზანოს რეკონსტრუქციისთვის)

## განმარტება

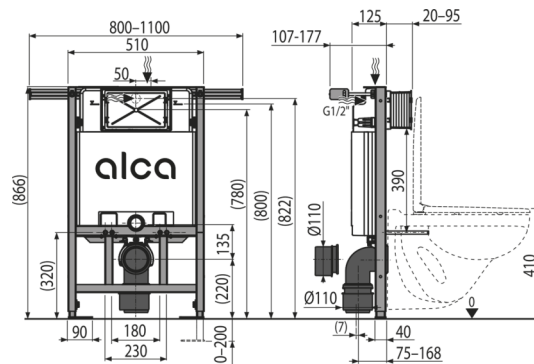
ხის ასანყოფნა სახლებში ინსტალაციისთვის  
ორ კედელს შორის მონტაჟისთვის  
დასაკიდი უნიტაჟის მონტაჟისთვის დამაგრების ინტერვალი 180 მმ ან 230 მმ  
სველი წერტილების რეკონსტრუქციისთვის  
0-200 მმ-იანი სისქის იატაკისთვის  
დასაკიდი უნიტაჟისთვის

## დამახასიათებელი

- ორმაგი ჩარეცხვა, დამოუკიდებლად რეგულირებადი, ჰიგიენური რეზერვი
- სამშენებლო პოლისტიროლის იზოლაცია ხელს უშლის კონდენსაციის ზედაპირზე პროცესის სატანკო და attenuates ვიბრაციის შენობა კონსტრუქციაში
- სერვისის პორტის სახურავი ამარტივებს ინსტალაციის პროცესს და იცავს მას ტენიანობისა და ჭუჭყისგან
- მზიდი კონსტრუქციის მასალა: მეტალი, დამუშავებული ფენილის საღებავით.
- გარსამოსის სამონტაჟო სიღრმე რეგულირებადი 20-95 მმ-იან დიაპაზონში
- მიესადაგება პნემატური ან სენსორული ჩარეცხვის მონყობილობებს
- ავზი დამზადებულია პოლიპროპილენის ერთიანი ფრაგმენტისგან, რომელიც უზრუნველყოფს 100%-იან ჰერმეტიკობას
- დამონტაჟებული სისტემა იფარება თაბამირ-მუყაოთი და არ სჭირდება დამატებითი გასამაგრებელი მასალები
- რეგულირებადი მოძრავი ფეხები დიაპაზონში 0-200 მმ სამუხრუჭე სისტემით
- მოძრავი დამჭერი გადინების მუხლისთვის, რომელიც დაყენებულია რვა პოზიციაში, დისტანციაზე 0-93 მმ
- კრომტენის დამონტაჟების შესაძლებლობა გადაყვანით DG 1/2" დასაჯდომი ბიდეს ან ბიდეს დაკავშირებისთვის
- წყალმომარაგება უკანა მხრიდან/ზემოდან
- კუთხის სარქველი სისტემასთან Mepla დაკავშირების შესაძლებლობით
- ხელსაწყოების გამოყენების გარეშე სერვისის შესაძლებლობა
- სამონტაჟო სიღრმე 125 მმ

## კომპლექტის შემადგენლობა

- უნიტაჟის დამაგრებისთვის სამონტაჟო ნაკრები: სარქი M12 - 2 ცალი, საყელური - 4 ცალი, ხუფი - 2 ცალი, ქანჩი - 2 ცალი, გოფირებული სახელო - 2 ცალი.
- სამონტაჟო ნაკრები: ხრახნი Ø8 x 60 - 4 ცალი, დუბელი Ø12 - 4 ცალი.
- სერვისის გახსნის ორნაწილიანი გარსამოსი, მარტივად მოკლდება
- ავზი შემსვები და ჩასარეცხი მექანიზმით
- საფარის სამონტაჟო ნაკრები სისტემის დამონტაჟების დროს ტექნიკური ხვრელების დასაცავად
- ხრახნიანი კავშირი 1/2" წყალმომარაგებისთვის ინტეგრირებული კუთხის სარქველით Schell 1/2" -3/8"
- შუასადები, პოლიპროპილენის მილი, მილის ჩამკეტი
- შუასადები, მილი პოლიპროპილენი, მანუეტი



## შეკეთის ნომერი, ლოგისტიკური ინფორმაცია

| კოდი      | EAN           | წონა<br>(კალი   შეფუთვა   პლატაზე) | ზომები<br>(კალი   შეფუთვა)     | რაოდენობა<br>(შეფუთვა   პლატა) |
|-----------|---------------|------------------------------------|--------------------------------|--------------------------------|
| AM102/850 | 8595580550677 | 15,65   15,65   254,7 კგ           | 1130x145x520   1130x520x145 მმ | 1   15 ცალი                    |

| გარანტია     | საბაჟო კოდი | ნორმები            |
|--------------|-------------|--------------------|
| 2/15 years * | 39229000    | EN 14124, EN 14055 |

## ტექნიკური მახასიათებლები

- წყლის წნევის რეკომენდებული დიაპაზონი 0,3-0,5 MPa
- წყლის წნევის საშუალო დიაპაზონი 0,05-1,6 MPa
- ჰიგიენური რეზერვი 3 l
- მცირე ჩარეცხვა 2,5-3,5 l
- წყლის მოცულობა ავზში 9 l
- წყლის მიწოდება ავზის უკანა კედელიდან ან ავზის ზემოდან არსებული სამონტაჟო ხვრელის გამოყენებით G1/2"
- მცირე ჩარეცხვის სტანდარტული პარამეტრები 3 l
- მოცულობითი ჩარეცხვის სტანდარტული პარამეტრები 6 l
- მოცულობითი ჩარეცხვა 6-9 l
- საყრდენის შესაძლებლობა 400 kg