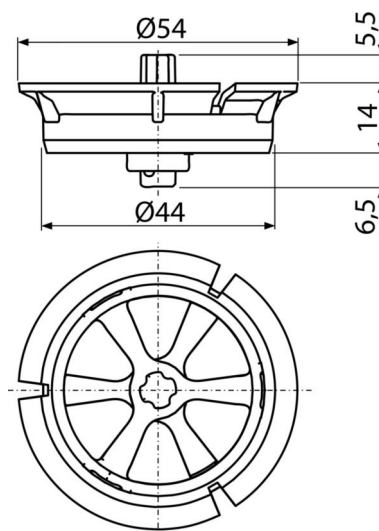


# P115

## Spülstromdrossel



### Anwendung

Für Vorwandinstallationssysteme Alca (außer Slim)  
 Für Durchflussreduzierung bei WC-Spülung  
 Für Ablaufventile A06, A06E, A02, A03, A05, A07, A2000

### Eigenschaften

- Vier Einstellungsmöglichkeiten, um die Strömungsgeschwindigkeit des Wassers um 5%, 15%, 25% oder 35% zu regulieren.
- Material: Polypropylen

### Verpackungsinhalt

- Regler

### Bestellnummer, Logistische Informationen

Code	EAN	Gewicht (stück   menge   palette)	Maße (stück   menge)	Verpackung (menge   palette)
P115	8595580550707	0,02   2,06   85,9 kg	100x30x80   590x390x240 mm	100   3200 Stk.

Die Garantien 2/2 jahre \*      Zoll code 39229000      Normen EN 14055

### Technische Parameter

- Durchflussmengensteuerung 1,65-2,5 l/s