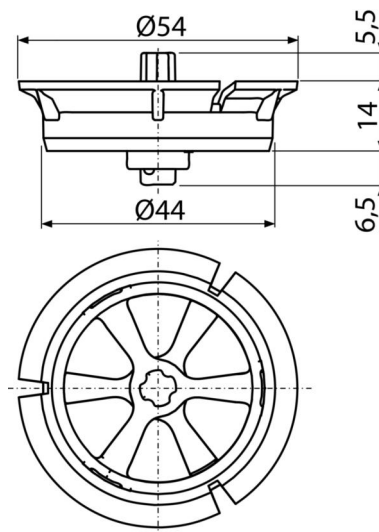


P115

წყლის გადინების სიჩქარის მარეგულირებელი



განმარტება

დაფარული ჩასაშენებელი სისტემებისთვის Alca (გარდა Slim-ისა) იმისათვის, რომ შემცირდეს ტუალეტის ჩარეცხვის დროს წყლის ნაკადი ჩასარეცხი მექანიზმებისთვის A06, A06E, A02, A03, A05, A07, A2000

დამზახსიათებელი

- წყლის ნაკადის გადინების სიჩქარის რეგულირების ოთხი ვარიანტი 5%, 15%, 25% ან 35%
- მასალა: პოლიპროპილენი

კომპლექტის შემადგენლობა

- მარეგულირებელი

შეკვეთის ნომერი, ლოგისტიკური ინფორმაცია

კოდი	EAN	ნონა (ცალი შეფუთვა პლატაზე)	ზომები (ცალი შეფუთვა)	რაოდენობა (შეფუთვა პლატა)
P115	8595580550707	0,02 2,06 85,9 კგ	100×30×80 590×390×240 მმ	100 3200 (ცალი)

გარანტია

2/2 years *

ნორმები

EN 14055

ტექნიკური მახასიათებლები

- წყლის ნაკადის კონტროლი 1,65-2,5 l/s