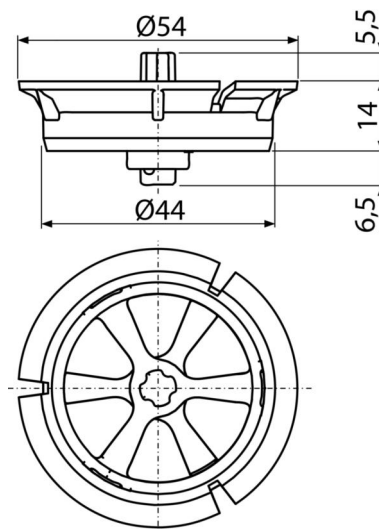


P115

Regulator prędkości przepływu wody



Zastosowanie

Dla podtynkowych systemów instalacyjnych Alca (poza Slim)
Aby zmniejszyć przepływ wody podczas spłukiwania toalety
Aby opróżnić zawory A06, A06E, A02, A03, A05, A07, A2000

Cechy

- Cztery możliwości regulacji natężenia przepływu wody o 5%, 15%, 25% lub 35%
- Materiał: polipropylen

Zakres dostawy

- Regulator

Numer zamówienia, Informacje logistyczne

Kod	EAN	Waga (sztuka pakowanie paleta)	Wymiary (sztuka pakowanie)	Ilość (pakowanie paleta)
P115	8595580550707	0,02 2,06 85,9 kg	100×30×80 590×390×240 mm	100 3200 szt

Gwarancje

2/2 lat *

Normy

EN 14055

Dane techniczne

- Kontrola prędkości przepływu 1,65-2,5 l/s