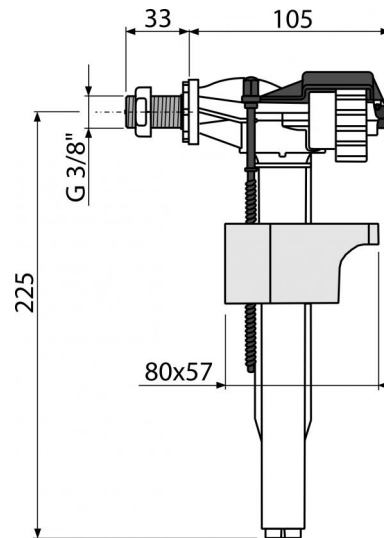


A16M-3/8"

Впускной механизм с боковой подводкой и металлической резьбой для пластиковых бачков и скрытых систем инста



Область применения

Для установки на боковой стороне бачка
Для пластиковых бачков и скрытых систем инсталляции
Подходит для замены существующего механизма похожего назначения

Свойства

- Совместимость со скрытыми системами инсталляции Alcaplast серий A и AM
- Латунная резьба длиной 33 мм
- Низкая чувствительность к перепадам давления в водопроводе
- Материал: ABS
- Возможность регулировать уровень воды
- Плавное закрытие механизма
- Встроенный фильтр для улавливания грубых нечистот

Содержание комплекта

- Встроенный фильтр для улавливания грубых нечистот
- Клапан

Код заказа, Логистическая информация

Код	EAN	Вес (шт упаковка паллета)	Размеры (шт упаковка)	Количество (упаковка паллета)
A16M-3/8"	8595580551056	0,1626 12,1950 215,1200 кг	235×130×60 590×430×390 мм	75 1200 шт

Гарантии 2/3 лет
Таможенный код 84818019

Технические параметры

- Акустическая группа I <20 dB
- Рекомендуемое рабочее давление 0,5-0,8 МПа
- Рабочий диапазон 0,05-0,8 МПа
- Диаметр резьбы 3/8 "